

ระบบผลิตน้ำประปา POG TANK ระบบขนาดไทยใหญ่
size L รองรับ 121-300 ตัน/ร็อน กำลังการผลิต
10 ลูกบาศก์เมตร/ชั่วโมง

หมายเหตุ
*การวางตำแหน่งของ ACFS SFX PNP ร้วและ
พื้นคอนกรีต สามารถปรับเปลี่ยนได้ตามความ
เหมาะสมของทางงานจริง

POG TANK-L	30cu	20.0m	100cu	10.0cu/hr
POG Tank system	ปริมาณ	ความสูง	ปริมาณ	กำลังการผลิต
	SFX (ตั้งสูง)		ACFS (ตั้งสูง)	

รหัสนวัตกรรมไทย 01020003
หมวดความรู้ภัณฑ์ก่อสร้าง

PRODUCT:
POG TANK SYSTEM

PLANT NO.:

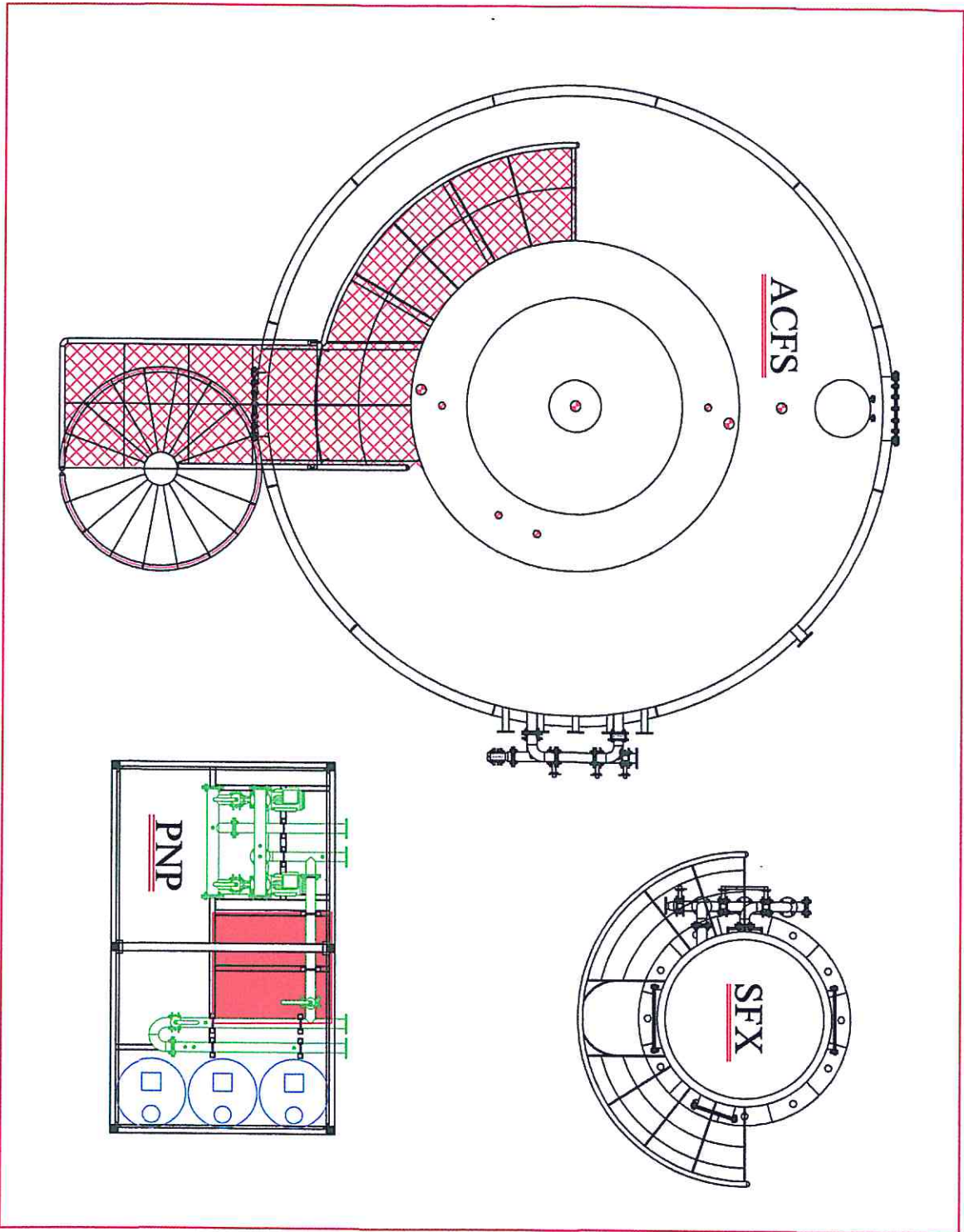
POG TANK - L - Layout - 01

PLANT NAME:
รายละเอียด Layout ขนาด L - 01

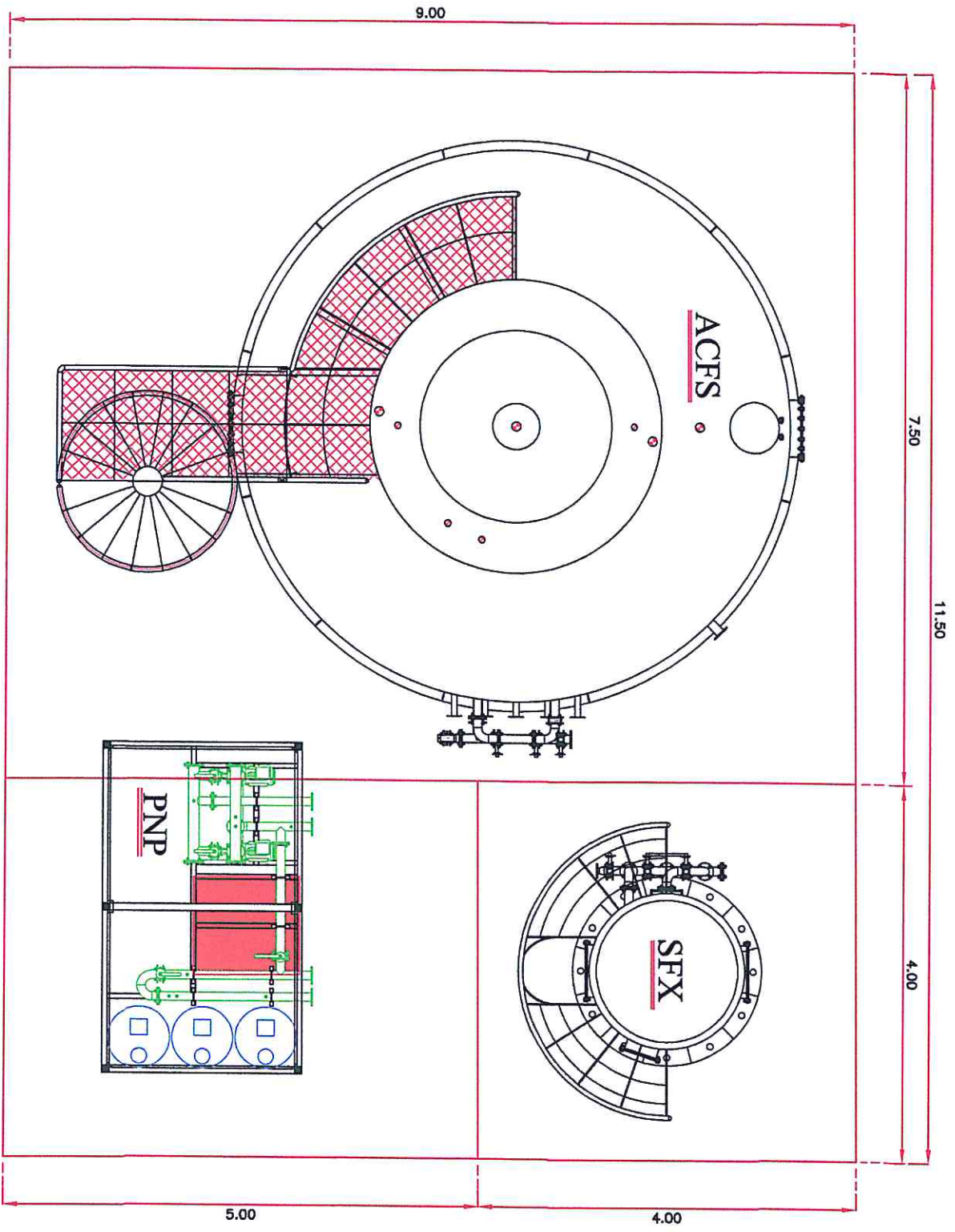
DATE:	DATE	C
	SCALE	

(นางสาววิไลวัลย์ ใสทองศรีพันธ์)

NO. 21-89



ระบบผลิตน้ำประปาที่ออกทางค้ ขนาดใหญ่



แบบแปลนวางถัง ระบบป้อนทางค้ำ โซลล์ L

Notes

ระบบผลิตน้ำประปา POG TANK ระบบขนาดใหญ่
size L รองรับ 121-300 ครั้นเรือน กำลังการผลิต
10 ลูกบาศก์เมตร/ชั่วโมง

หมายเหตุ

*การวางตำแหน่งของ ACFS SFX PNP รั้วและ
พื้นคอนกรีต สามารถปรับเปลี่ยนได้ตามความ
เหมาะสมของหน้างานจริง
**หน้าวัดเป็นหน้าขมเมตร

รหัสนวัตกรรมไทย 01020003
หมวดครุภัณฑ์ก่อสร้าง

PRODUCT
POG TANK SYSTEM

PART NO.
POG TANK - L - Layout - 02

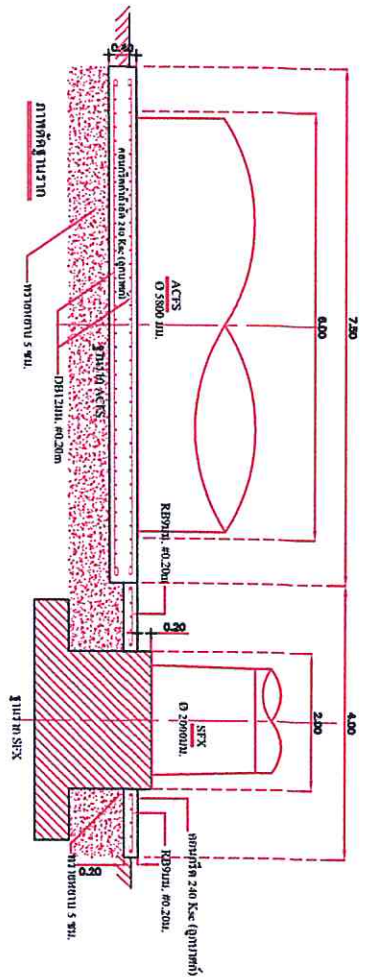
PART NAME
รายละเอียด Layout ขนาด L - 02

DATE	DATE
SCALE	SCALE

(นาย)  (นาย) 
No. 2182

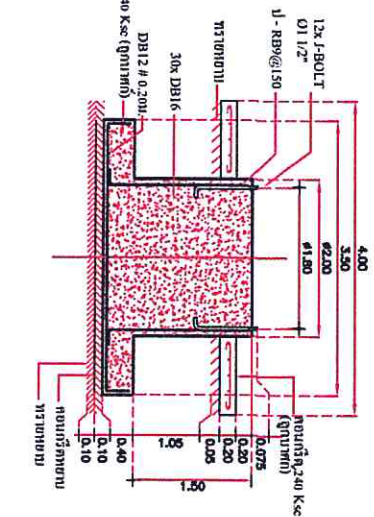
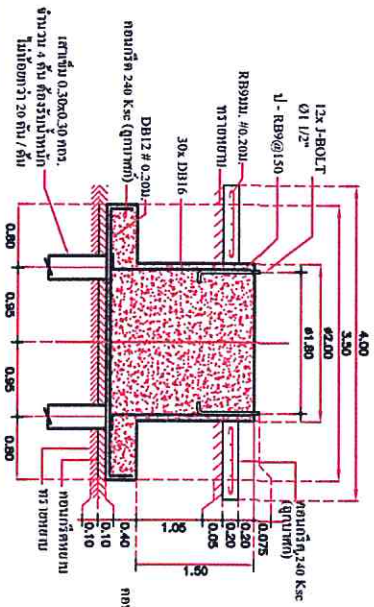
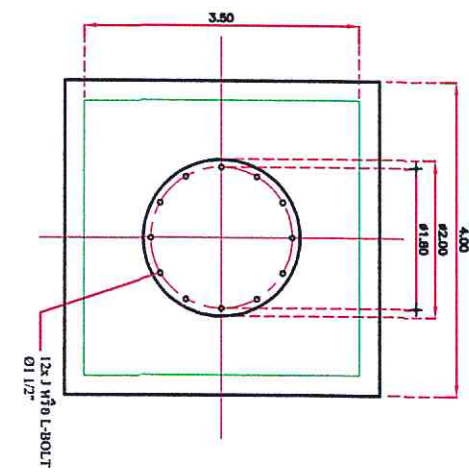
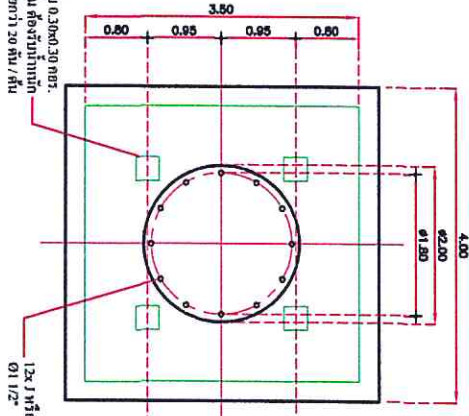
หมายเหตุ

***ในการรื้อถอนกริดทุกครั้งให้เก็บก้อนด้วยข้าง
 ก้อนกริด 2 ชุด สำหรับทดสอบกำลังตัวประลัยของ
 ก้อนกริด ที่อายุ 7 วันและ ที่อายุหลังจาก 7 วัน โดยกริดที่
 ทดสอบกำลังอ่อนกริดที่อายุ 7 วัน ทำกำลังประลัย
 ของแต่ละก้อนต้องไม่น้อยกว่า 168 ksc (กบาศก์) จึงจะ
 อนุญาตให้ใช้ติดตั้งถัง ACFS , SFX , PNP และงานเดิน
 ระบบต่างจากก้อนกริดที่ได้ โดยจะต้องไม่บรรจุน้ำหนักซ้ำ
 ในระบบ และมีน้ำหนักของกักตั้งก้อนกริดที่อายุมากกว่า 7
 วัน ทำกำลังประลัยของแต่ละก้อนต้องไม่น้อยกว่า 240
 ksc (กบาศก์) จึงจะอนุญาตให้บรรจุน้ำหนักเพิ่มเติมความ
 ของระบบได้ (อ้างอิงจาก เอกสารมาตรฐานกรมโยธาธิการ
 และผังเมือง (มยผ.) มาตรฐานกำหนดคุณสมบัติขณะเฉพาะ
 ของวัสดุที่ใช้ในงานโครงสร้างอาคาร)



ฐานราก SFX แบบดอกตาข่าย (ดูหมายเหตุ)

ฐานราก SFX แบบบุรุษแม่ (ดูหมายเหตุ)



Notes

ระบบผลิตน้ำประปา POG TANK ระบบขนาดใหญ่
 size L 500รับ 121-300 คริวร้อน กำลังการผลิต
 10 ลูกบาศก์เมตร/ชั่วโมง

หมายเหตุ
 *กริดที่ทำตัวรับน้ำหนักปกติของดินใต้นราก
 SFX ไม่น้อยกว่า 6 ตันต่อตารางเมตรที่ใช้ใต้นราก
 SFX แบบฐานแม่ แกนฐานราก SFX แบบดอกตาข่าย
 **หน่วยวัดเป็นหน่วยเมตร

รหัสต้นนวัตกรรมไทย 01020003
หมวดความรู้ที่ก่อสร้าง

POG TANK SYSTEM

POG TANK - L - BASE - 01

รายละเอียดฐานราก ขนาด L-01

REV	DATE	BY

(ในเชิงศิลปะ โปรดทำ)

ระบบผลิตน้ำประปา POG TANK ระบบขนาดใหญ่
size L รองรับ 121-300 ลิตร/วินาที กำลังการผลิต
10 ลูกบาศก์เมตร/ชั่วโมง

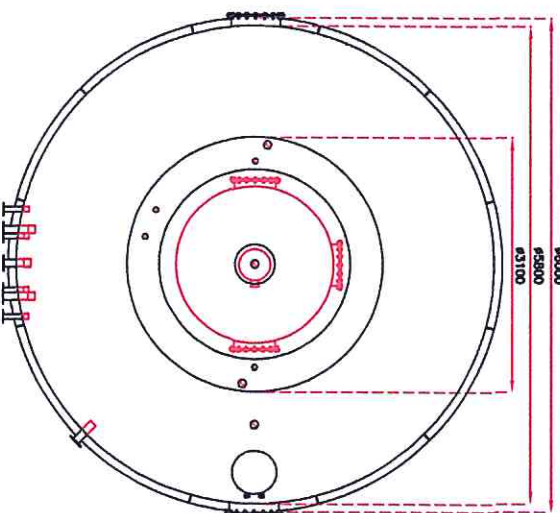
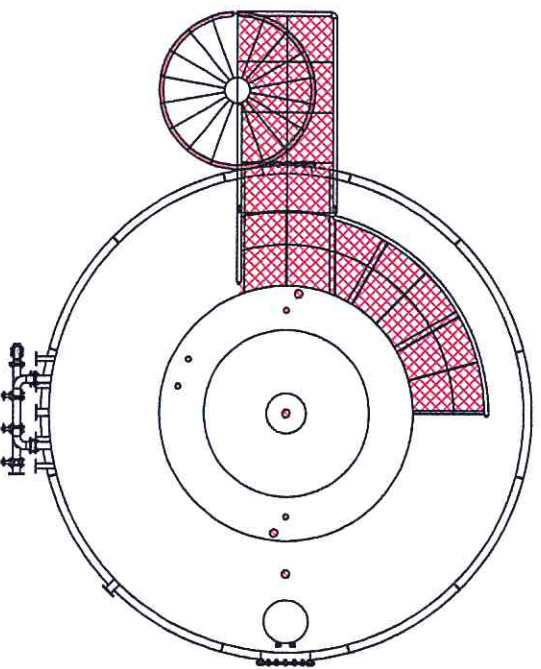
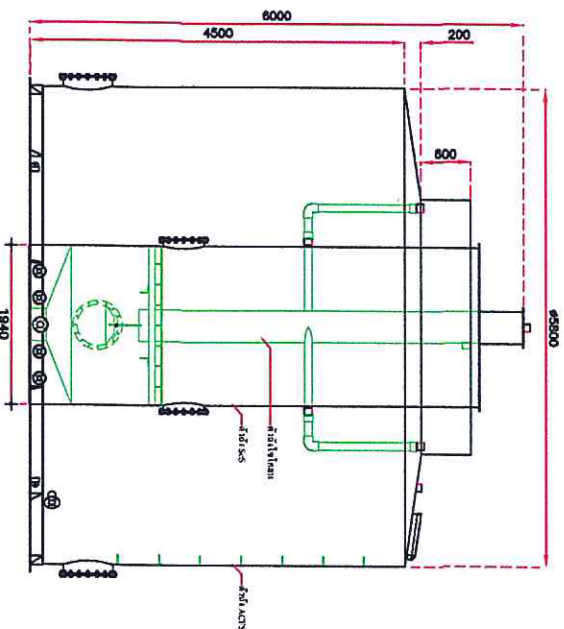
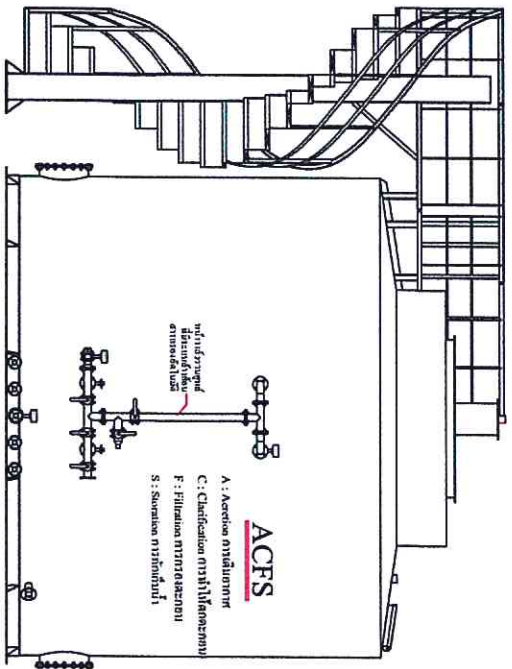
หมายเหตุ
*การวางตำแหน่งของถังน้ำและแก๊วออกส์ สามารถ
ปรับเปลี่ยนได้ตามความเหมาะสมของพื้นที่งานจริง
*หน่วยวัดเป็นหน่วยลิตร

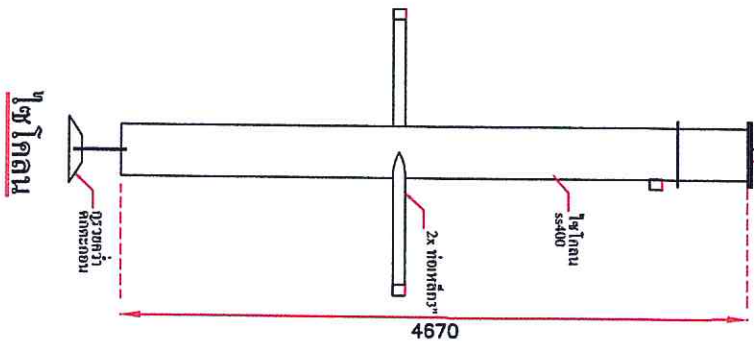
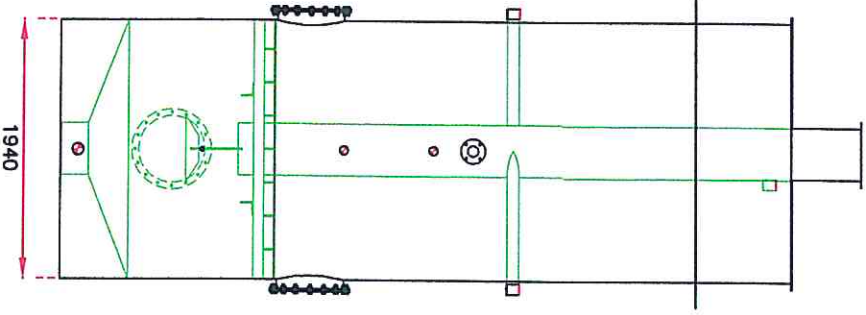
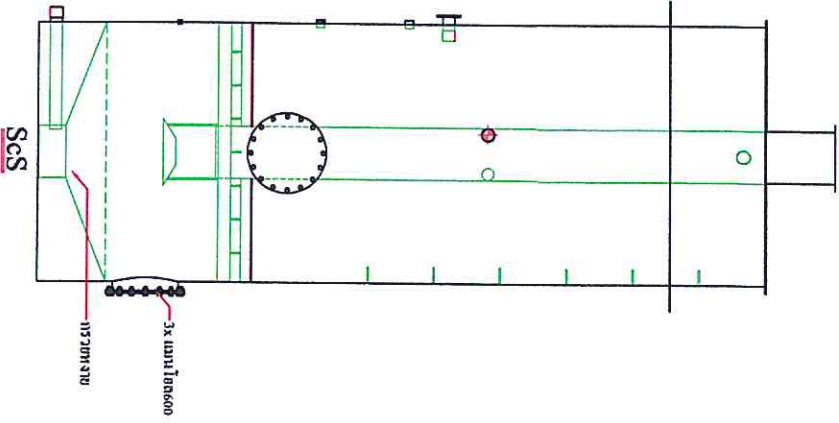
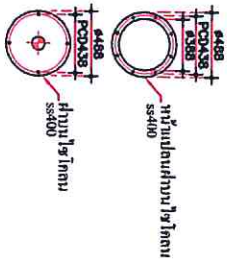
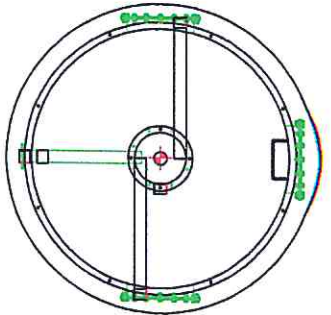
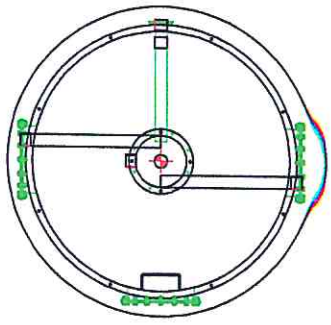
รหัสต้นวัดกรรม ไทย 01020003
หมวดครุภัณฑ์ก่อสร้าง

PRODUCT
POG TANK SYSTEM

PART NO.	ACFS - L - 01
PART NAME	รายละเอียดถัง ACFS ขนาด L-01
SITE	Part C
	Scale

(นายวิวัฒน์ โทษะรัมย์)
No. 7/197





Notes

ระบบผลิตน้ำประปา POG TANK ระบบขนาดใหญ่
 size L รองรับ 121-300 กรวยรีดจน กำลังการผลิต
 10 ลูกบาศก์เมตร/ชั่วโมง

*หน่วยวัดเป็นหน่วยมิลลิเมตร

บริษัท วิศวกรรมไทย 01020003
 หมดอายุสิทธิ์ก่อสร้าง

PRODUCT
 POG TANK SYSTEM

PART NO.
 ACFS - L - 02

PART NAME
 ระบบผลิตน้ำประปา ACFS ขนาด L - 02

DATE	DATE
DATE	DATE

(นายจักรพันธ์ ไชยทรัพย์)
 No. 2133

ระบบผลิตน้ำประปา POG TANK ระบบขนาดใหญ่
size L รองรับ 121-300 ตัน/วันอื่น กำลังการผลิต
10 ลูกบาศก์เมตร/ชั่วโมง

*หน่วยวัดเป็นหน่วยลิตร

รหัสนวัตกรรม ไทย 01020003
หมวดครุภัณฑ์ก่อสร้าง

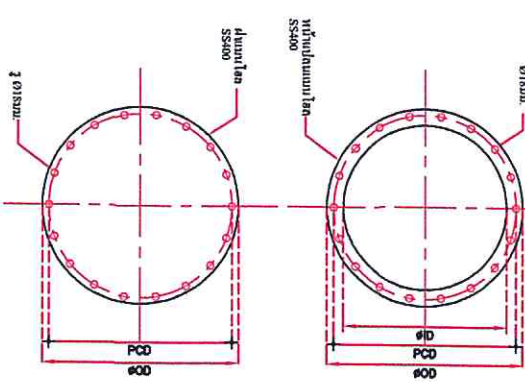
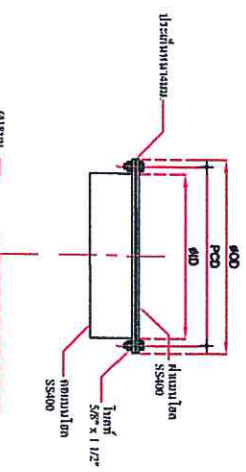
PROJECT:
POG TANK SYSTEM

PART NO. ACFS - L - 03

PART NAME: รายละเอียดถัง ACFS ขนาด L-03

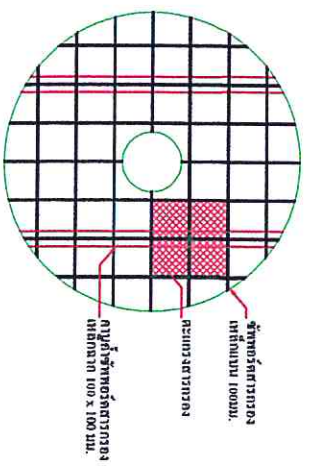
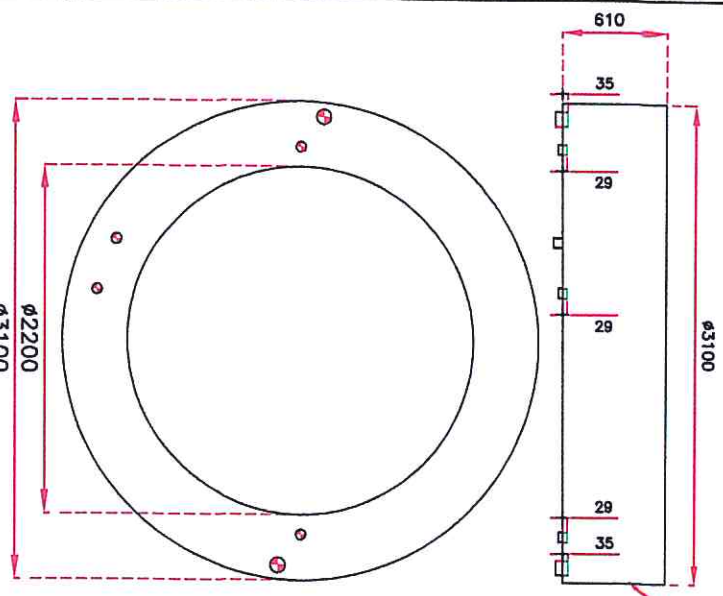
SITE:	DATE:
	SCALE:

(นายวิวัฒน์ ใจมารัมย์)
พ.ย. 27-62



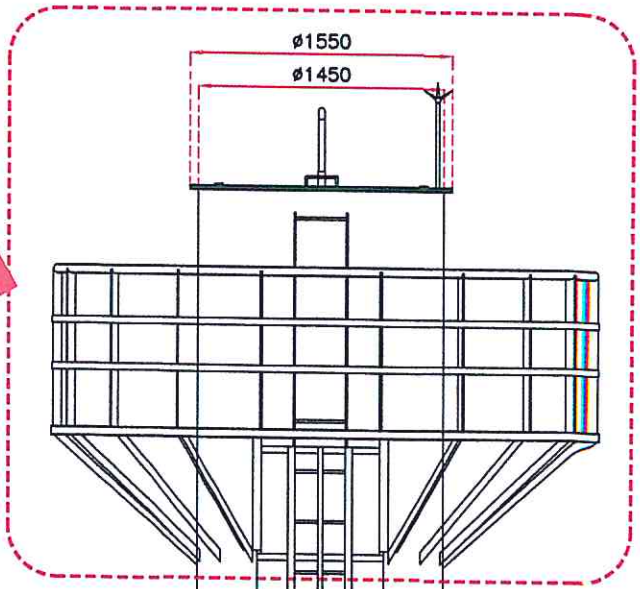
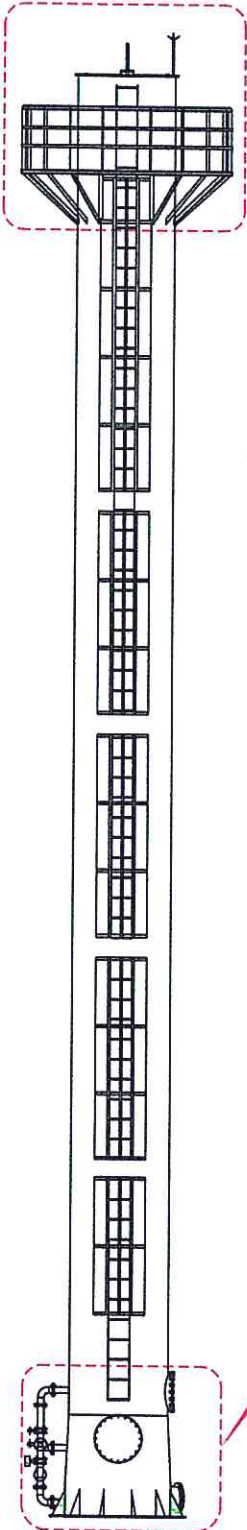
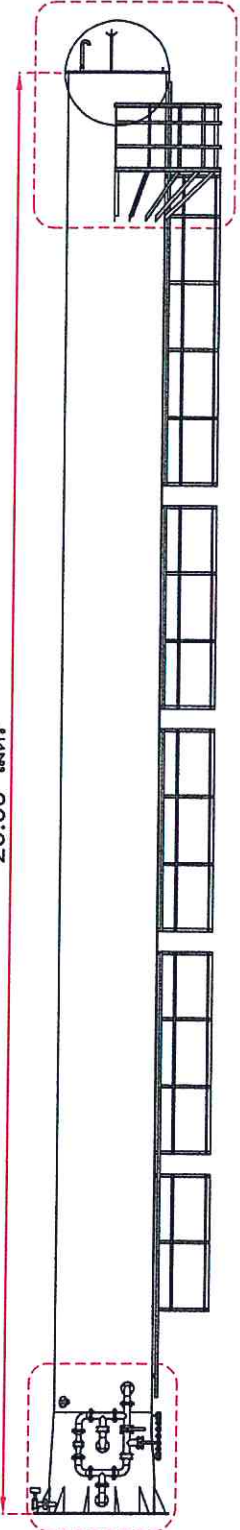
รายละเอียดคานเหล็ก

ขนาดคาน (mm)	ØKD (mm)	PCD (mm)	ØID (mm)	จำนวนคาน (ชิ้น)
700	700	650	600	18
450	450	500	450	18
450	450	350	350	16



รูปพร้อมตัดสารกรอง

20.00 เมตร

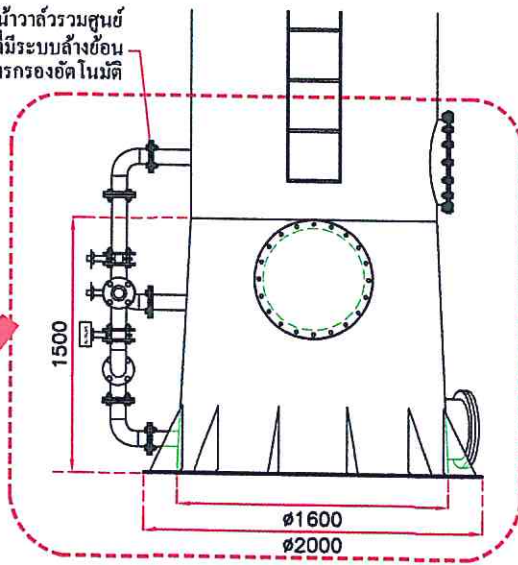


SFX

S : Storation การกักเก็บน้ำ

FX : Extra Filtration การกรองตะกอนน้ำก่อนจ่ายน้ำ

หน้าवालร่วมศูนย์
ที่มีระบบล้างย้อน
สารกรองอัด โนมัต



Notes

ระบบผลิตน้ำประปา POG TANK ระบบขนาดใหญ่
size L รองรับ 121-300 ครัวเรือน ถ้าต้องการผลิต
10 ลูกบาศก์เมตร/ชั่วโมง

*หน้าขอคนี้เป็นหน่วยลิตร

รหัสนวัตกรรมไทย 01020003
หมวดครุภัณฑ์ก่อสร้าง

PRODUCT: POG TANK SYSTEM

PART NO.: SFX - L - 01

PART NAME: รายละเอียดของ SFX ขนาด L-01

DATE:	DATE: G
SCALE:	

(นางสาวกัญญา โขขารัตน์)

Rev. 2.39

ระบบผลิตน้ำประปา POG TANK ระบบขนาดใหญ่
size L รองรับ 121-300 คริวรีโอม กำลังการผลิต
10 ลูกบาศก์เมตร/ชั่วโมง

*หน่วยวัดเป็นหน่วยเมตร

รหัสสินค้าโครงการ ไทย 01020003
หมวดอุปกรณ์ก่อสร้าง

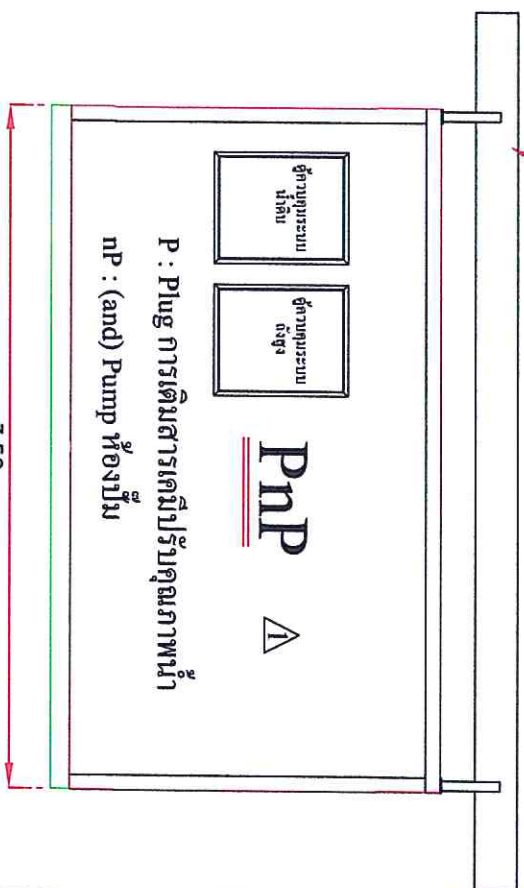
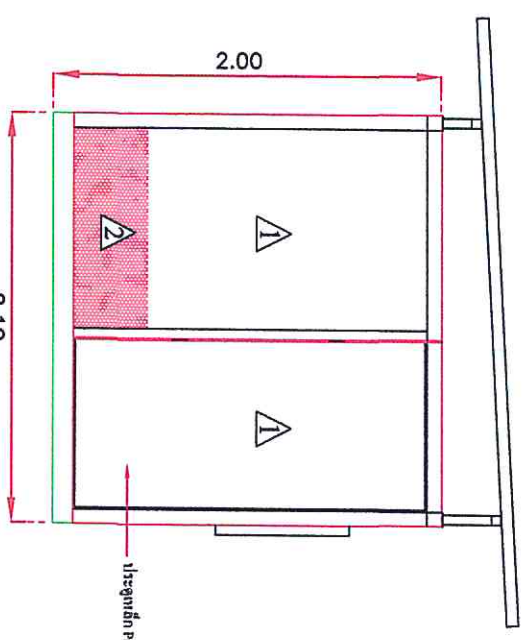
PRODUCT
POG TANK SYSTEM

PART NO. :
Pnp - 01

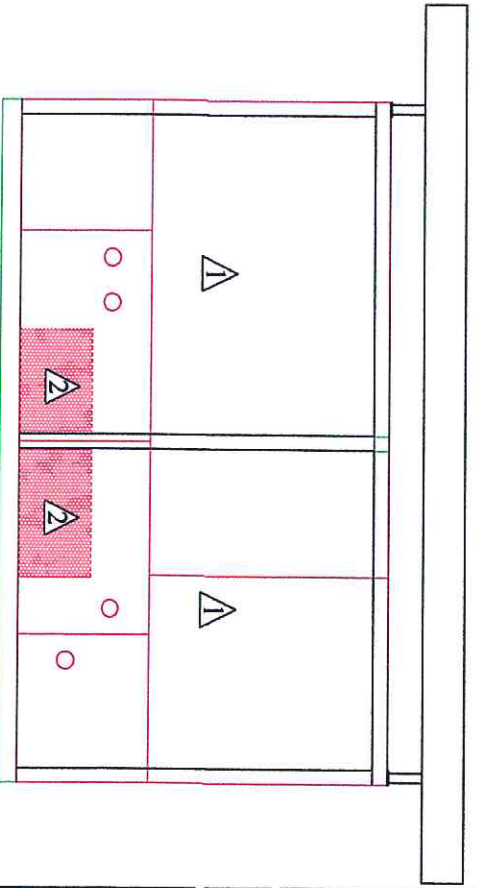
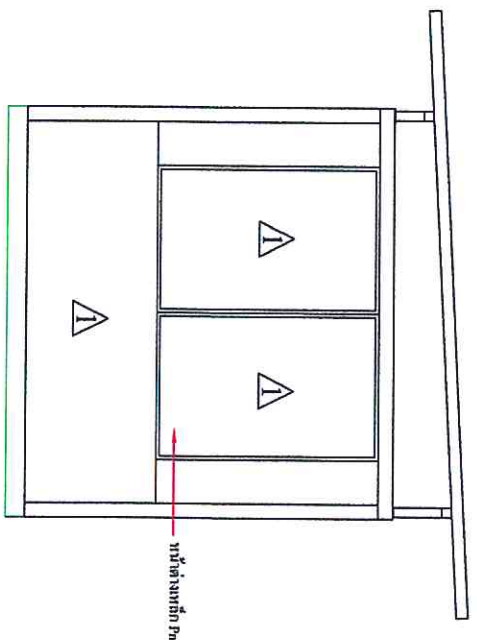
PART NAME :
รายละเอียด Pnp - 01

DATE	G
SCALE	

(ในชื่อสินค้า โปรดรับส่ง)
[Signature]
No. 2/32

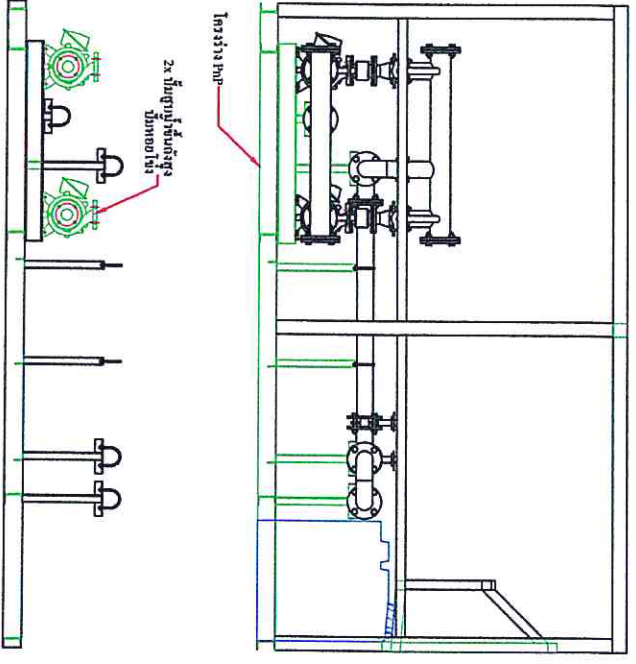
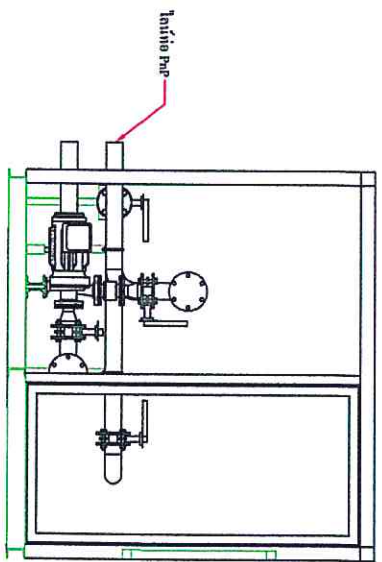
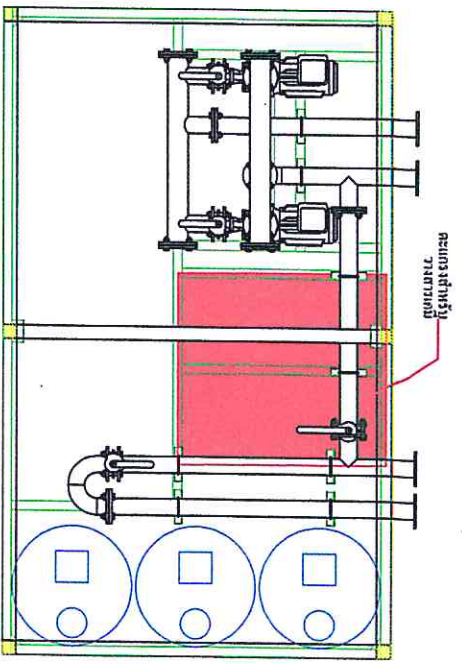


- 1 ผนังแผ่นเหล็กเชื่อมติดกับโครงงัดและทำสี
- 2 ห้องระบบอากาศและแกรงเหล็กเชื่อมติดกับผนัง



Notes

ระบบผลิตน้ำประปา POG TANK ระบบขนาดใหญ่
size L รองรับ 121-300 ตัน/วัน ก่อสร้างผลิต
10 ลูกบาศก์เมตร/ชั่วโมง



รหัสต้นนวัตกรรม ไทย 01020003
หมวดความรู้ลักษณะก่อสร้าง

PRODUCT
POG TANK SYSTEM

PART NO.
Pnp - 02

PART NAME
รายละเอียด Pnp - 02

DATE	G
SOURCE	


(นางสาววิมลรัตน์ วัฒนศิริ)
Rev. 2-19

ระบบติดตั้งประปา POG TANK ระบบขนาดใหญ่
size L รองรับ 121-300ครัวเรือน กำลังการผลิต
10 ลูกบาศก์เมตร/ชั่วโมง

หมายเหตุ

*การวางตำแหน่งของ ACFS SFX PNP รูนและ
พื้นคอนกรีต สามารถปรับเปลี่ยนได้ตามความ
เหมาะสมของหน้างานจริง
**หน้าขวดเป็นหน่วยเมตร

รหัสนวัตกรรมไทย 01020003
หมวดอุปกรณ์ก่อสร้าง

PRODUCT
POG TANK SYSTEM

PART NO.
Fence - L - 01

PART NAME
รายละเอียดตัว L - 01

SITE

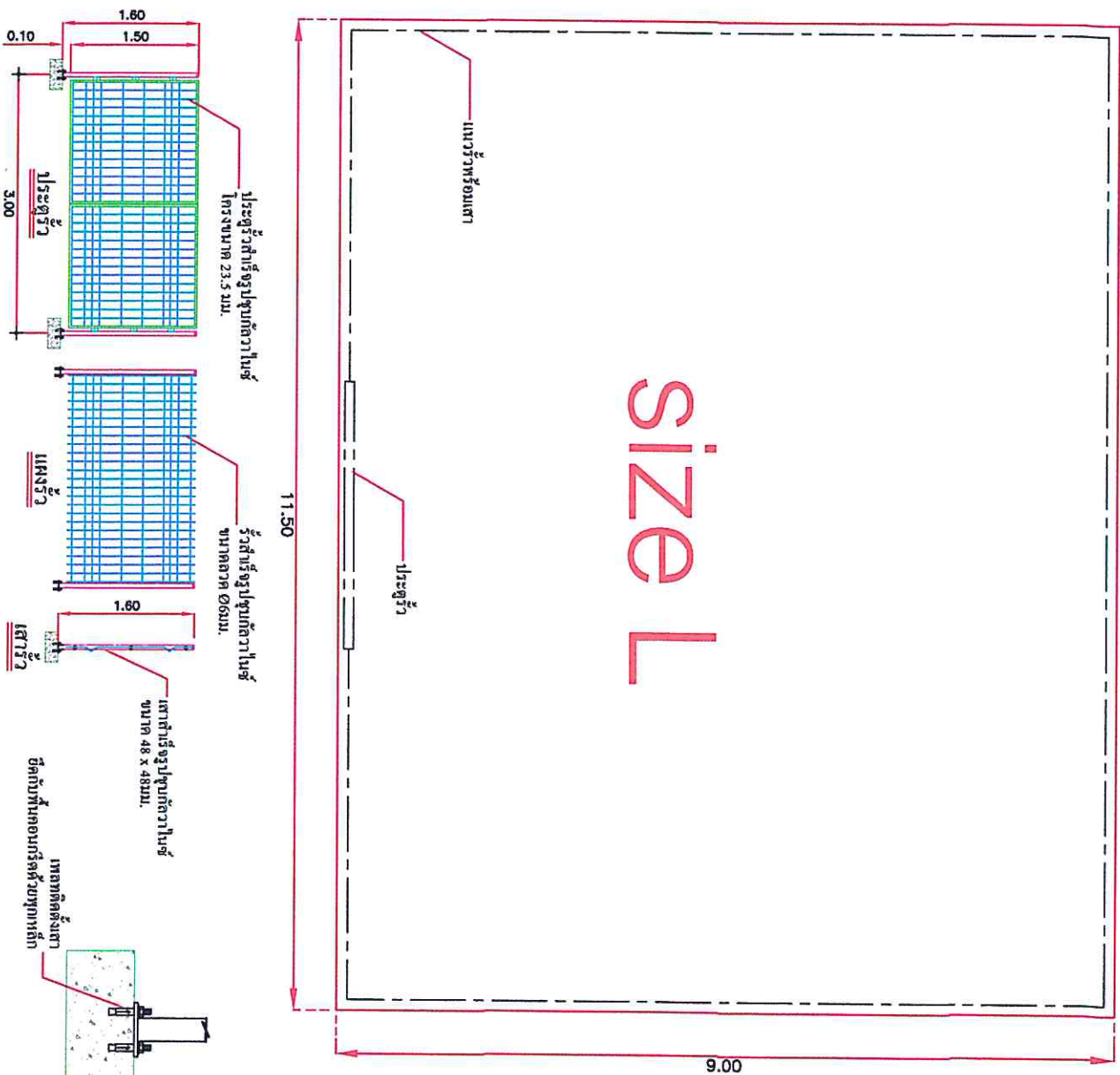
DATE

G

SCALE

(ในกรณีที่ไม่มี วิศวกรเซ็น)

NO. 2189



size L

អង្គការស្រុកស្រាវជ្រាវស្រុកស្រាវជ្រាវ
ស្រុកស្រាវជ្រាវស្រុកស្រាវជ្រាវស្រុកស្រាវជ្រាវ

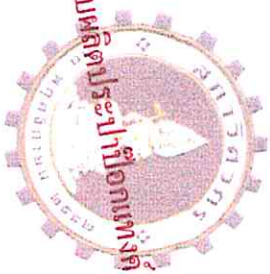


លេខស្រុកស្រាវជ្រាវស្រុកស្រាវជ្រាវ
លេខស្រុកស្រាវជ្រាវស្រុកស្រាវជ្រាវ

អង្គការស្រុកស្រាវជ្រាវស្រុកស្រាវជ្រាវ
ស្រុកស្រាវជ្រាវស្រុកស្រាវជ្រាវស្រុកស្រាវជ្រាវ



អង្គការស្រុកស្រាវជ្រាវស្រុកស្រាវជ្រាវ
ស្រុកស្រាវជ្រាវស្រុកស្រាវជ្រាវស្រុកស្រាវជ្រាវ



วิชาการผู้ชำนาญ วิศวกรรมและรับรองแบบก่อสร้างระบบผลิตประปาที่อกทางค

สภาวิชาชีพ

ตามพระราชบัญญัติสภาวิชาชีพ พ.ศ. ๒๕๔๒

ออกมัตราที่มี ๖๖ ข้อและตั้งว่า

นายพรพัฒน์ ไชยสารพันธ์

วิชาการผู้ชำนาญ วิศวกรรมและรับรองแบบก่อสร้างระบบผลิตประปา

มีสิทธิประกอบวิชาชีพวิศวกรรมควบคุม

ระดับ สากล วิศวกรรม สาขา วิศวกรรมโยธา

ตามในอนุบัญญัติสหประชาชาติ ส.ย.๓๑๘๓

ตั้งแต่วันที่ ๑๕ กุมภาพันธ์ ๒๕๕๓

ใช้ผลตั้งแต่วันที่ ๑๕

นายพรพัฒน์ ไชยสารพันธ์

วิชาการ สย.9189

วิชาการผู้ชำนาญ วิศวกรรมและรับรองแบบก่อสร้างระบบผลิตประปาที่อกทางค

สภาวิชาชีพ

(นายพรพัฒน์ ไชยสารพันธ์)

สภาวิชาชีพ