



## สัญญาซื้อขาย

สัญญาเลขที่ ๐๓/๒๕๖๘

สัญญานี้ทำขึ้น ณ องค์การบริหารส่วนตำบลทุ่งหลวง ๒๑๓ หมู่ที่ ๒ ตำบล/แขวง ทุ่งหลวง อำเภอ/เขต ละแม จังหวัด ชุมพร เมื่อวันที่ ๑๙ พฤศจิกายน ๒๕๖๗ ระหว่าง องค์การบริหารส่วนตำบลทุ่งหลวง โดย นายประสพโชค เจริญวิริยะภาพ ซึ่งต่อไปในสัญญานี้เรียกว่า "ผู้ซื้อ" ฝ่ายหนึ่ง กับ บริษัท เรเซอร์การไฟฟ้า (ประเทศไทย) จำกัด ซึ่งจดทะเบียนเป็นนิติบุคคล ณ สำนักงานทะเบียนหุ้นส่วนบริษัท จังหวัดสมุทรสาคร กรมพัฒนาธุรกิจการค้า กระทรวงพาณิชย์ มีสำนักงานใหญ่อยู่ เลขที่ ๑๓๓ หมู่ ๙ ซอยซอยตรทอง ถนนเพชรเกษม ๙๑ โดย นายพิสัฏ ศรีเจริญ ผู้มีอำนาจลงนามผูกพันนิติบุคคลปรากฏตามหนังสือรับรองของ สำนักงานทะเบียนหุ้นส่วนบริษัท จังหวัดสมุทรสาคร กรมพัฒนาธุรกิจการค้า กระทรวงพาณิชย์ ที่ E๑๐๐๙๑๒๐๖๘๕๐๖๖ ลงวันที่ ๑๐ กันยายน ๒๕๖๗ และหนังสือมอบอำนาจลงวันที่ ๓๑ ตุลาคม ๒๕๖๗ แนบท้ายสัญญานี้ ซึ่งต่อไปในสัญญานี้เรียกว่า "ผู้ขาย" อีกฝ่ายหนึ่ง

คู่สัญญาได้ตกลงกันมีข้อความดังต่อไปนี้

### ข้อ ๑. ข้อตกลงซื้อขาย

ผู้ซื้อตกลงซื้อและผู้ขายตกลงขาย โครงการพัฒนาแหล่งท่องเที่ยววัดโสมสีริวัฒนาราม โดยติดตั้งชุดเสาไฟถนนโคมไฟแอลอีดีพลังงานแสงอาทิตย์ แบบประกอบในชุดเดียวกัน บัญชีนวัตกรรมไทย จำนวน ๑๒๐ ชุด องค์การบริหารส่วนตำบลทุ่งหลวง อำเภอละแม จังหวัดชุมพร โดยวิธีคัดเลือก จำนวน ๑๒๐ (หนึ่งร้อยยี่สิบ) ชุด เป็นราคาทั้งสิ้น ๗,๖๗๘,๒๐๐.๐๐ บาท (เจ็ดล้านหกแสนเจ็ดหมื่นแปดพันสองร้อยบาทถ้วน) ซึ่งได้รวมภาษีมูลค่าเพิ่ม จำนวน ๕๐๒,๓๑๒.๑๕ บาท (ห้าแสนสองพันสามร้อยยี่สิบสองบาทสิบห้าสตางค์) ตลอดจนภาษีอากรอื่นๆ และค่าใช้จ่ายทั้งปวงด้วยแล้ว

### ข้อ ๒. การรับรองคุณภาพ

ผู้ขายรับรองว่าสิ่งของที่ขายให้ตามสัญญานี้เป็นของแท้ ของใหม่ ไม่เคยใช้งานมาก่อน ไม่เป็นของเก่าเก็บ และมีคุณภาพ และคุณสมบัติไม่ต่ำกว่าที่กำหนดไว้ในเอกสารแนบท้ายสัญญาผนวก ๓.๓-๓.๔

ในกรณีที่เป็นการซื้อสิ่งของซึ่งจะต้องมีการตรวจสอบ ผู้ขายรับรองว่า เมื่อตรวจสอบแล้วต้องมีคุณภาพและคุณสมบัติไม่ต่ำกว่าที่กำหนดไว้ตามสัญญานี้ด้วย



(นายประสพโชค เจริญวิริยะภาพ)  
นายกองค์การบริหารส่วนตำบลทุ่งหลวง



บริษัท เรเซอร์การไฟฟ้า (ประเทศไทย) จำกัด  
泰楚電器(泰國)有限公司  
RACER ELECTRIC (THAILAND) CO.,LTD.

นายพิสัฏ ศรีเจริญ

ข้อ ๓. เอกสารอันเป็นส่วนหนึ่งของสัญญา

เอกสารแนบท้ายสัญญาดังต่อไปนี้ ให้ถือเป็นส่วนหนึ่งของ สัญญานี้

๓.๑ ผนวก ๑ ใบเสนอราคา จำนวน ๓ (สาม) หน้า

๓.๒ ผนวก ๒ แบบรูป จำนวน ๘ (แปด) หน้า

๓.๓ ผนวก ๓ แค็ตตาล็อก/บัญชีนวัตกรรมไทยฉบับเพิ่มเติม เม.ย.๖๗ จำนวน ๑๓ (สิบสาม) หน้า

๓.๔ ผนวก ๔ ร่างรายละเอียดขอบเขตงานทั้งโครงการ (Term Of Reference : TOR)

จำนวน ๔ (สี่) หน้า

๓.๕ ผนวก ๕ หนังสือมอบอำนาจ จำนวน ๑๓ (สิบสาม) หน้า

๓.๖ ผนวก ๖ เอกสารอื่น ๆ จำนวน ๒๒ (ยี่สิบสอง) หน้า

ความใดในเอกสารแนบท้ายสัญญาที่ขัดหรือแย้งกับข้อความในสัญญานี้ ให้ใช้ข้อความในสัญญานี้บังคับ และในกรณีที่เอกสารแนบท้ายสัญญาขัดแย้งกันเอง ผู้ขายจะต้องปฏิบัติตามคำวินิจฉัยของผู้ซื้อ คำวินิจฉัยของผู้ซื้อให้ถือเป็นที่สุด และผู้ขายไม่มีสิทธิเรียกร้องราคา ค่าเสียหาย หรือค่าใช้จ่ายใดๆเพิ่มเติมจากผู้ซื้อทั้งสิ้น

ข้อ ๔. การส่งมอบ

ผู้ขายจะส่งมอบสิ่งของที่ซื้อขายตามสัญญาให้แก่ผู้ซื้อ ณ ถนนสายทาง ขพ.๒๐๒๑ วัดโสมสศิริ วัฒนาราม หมู่ที่ ๕ ตำบลทุ่งหลวง อำเภอละแม จังหวัดชุมพร ภายในวันที่ ๑๗ กุมภาพันธ์ ๒๕๖๘ ให้ถูกต้องและครบถ้วนตามที่กำหนดไว้ในข้อ ๑ แห่งสัญญานี้ พร้อมทั้งหีบห่อหรือเครื่องรัดพันผูกโดยเรียบร้อย

การส่งมอบสิ่งของตามสัญญานี้ ไม่ว่าจะเป็นการส่งมอบเพียงครั้งเดียว หรือส่งมอบหลายครั้ง ผู้ขายจะต้องแจ้งกำหนดเวลาส่งมอบแต่ละครั้งโดยทำเป็นหนังสือนำไปยื่นต่อผู้ซื้อ ณ องค์การบริหารส่วนตำบล ทุ่งหลวง ๒๑๓ หมู่ที่ ๒ ตำบลทุ่งหลวง อำเภอละแม จังหวัดชุมพร ในวันและเวลาทำการของผู้ซื้อ ก่อนวันส่งมอบไม่น้อยกว่า ๑ (หนึ่ง) วันทำการของผู้ซื้อ

ข้อ ๕. การตรวจรับ

เมื่อผู้ซื้อได้ตรวจรับสิ่งของที่ส่งมอบและเห็นว่าถูกต้องครบถ้วนตามสัญญาแล้ว ผู้ซื้อจะออกหลักฐานการรับมอบเป็นหนังสือไว้ให้ เพื่อผู้ขายนำมาเป็นหลักฐานประกอบการขอรับเงินค่าสิ่งของนั้น

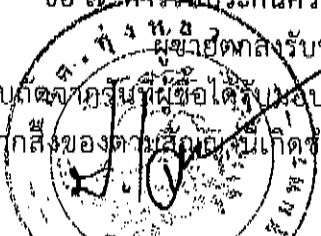
ถ้าผลของการตรวจรับปรากฏว่าสิ่งของที่ผู้ขายส่งมอบไม่ตรงตามข้อ ๑ ผู้ซื้อทรงไว้ซึ่งสิทธิที่จะไม่รับสิ่งของนั้น ในกรณีเช่นนี้ ผู้ขายต้องรับนำสิ่งของนั้นกลับคืนโดยเร็วที่สุดเท่าที่จะทำได้และนำสิ่งของมาส่งมอบให้ใหม่ หรือต้องทำการแก้ไขให้ถูกต้องตามสัญญาด้วยค่าใช้จ่ายของผู้ขายเอง และระยะเวลาที่เสียไปเพราะเหตุดังกล่าวผู้ขายจะนำมาอ้างเป็นเหตุขอขยายเวลาส่งมอบตามสัญญาหรือ ขอดหรือลดค่าปรับไม่ได้

ข้อ ๖. การชำระเงิน

ผู้ซื้อตกลงชำระเงิน ค่าสิ่งของตามข้อ ๑ ให้แก่ผู้ขาย เมื่อผู้ซื้อได้รับมอบสิ่งของตามข้อ ๕ ไว้โดยครบถ้วนแล้ว

ข้อ ๗. การรับประกันความชำรุดบกพร่อง

ผู้ขายตกลงรับประกันความชำรุดบกพร่องหรือขัดข้องของสิ่งของตามสัญญานี้ เป็นเวลา ๒ (สอง) ปี นับถัดจากวันที่ผู้ซื้อได้รับมอบสิ่งของทั้งหมดไว้โดยถูกต้องครบถ้วนตามสัญญา โดยภายในกำหนดเวลาดังกล่าว หากสิ่งของตามสัญญานี้เกิดชำรุดบกพร่องหรือขัดข้องอันเนื่องมาจากสาเหตุที่ไม่ใช่ของผู้ขายต้องแจ้ง



(นายประสพโชค เจริญวิริยะภาพ)  
นายกองค์การบริหารส่วนตำบลทุ่งหลวง

ร่า เจริญ (泰國) 有限公司  
RACER E (EQUINOX) (THAILAND) CO.,LTD.

(๓๕ พฤศจิกายน ๒๕๖๘)

จัดการซ่อมแซมหรือแก้ไขให้อยู่ในสภาพที่ใช้การได้ติดตั้งเดิม ภายใน ๑๕ (สิบห้า) วัน นับถัดจากวันที่ได้รับแจ้งจากผู้ซื้อ โดยไม่คิดค่าใช้จ่ายใดๆ ทั้งสิ้น หากผู้ขายไม่จัดการซ่อมแซมหรือแก้ไขภายในกำหนดเวลาดังกล่าว ผู้ซื้อจะมี สิทธิที่จะทำการนั้นเองหรือจ้างผู้อื่นให้ทำการนั้นแทนผู้ขาย โดยผู้ขายต้องเป็นผู้ออกค่าใช้จ่ายเองทั้งสิ้น

ในกรณีเร่งด่วนจำเป็นต้องรีบแก้ไขเหตุชำรุดบกพร่องหรือขัดข้องโดยเร็ว และไม่อาจรอคอย ให้ผู้ขายแก้ไขในระยะเวลาที่กำหนดไว้ตามวรรคหนึ่งได้ ผู้ซื้อจะมีสิทธิเข้าจัดการแก้ไขเหตุชำรุดบกพร่อง หรือขัดข้องนั้นเอง หรือให้ผู้อื่นแก้ไขความชำรุดบกพร่องหรือขัดข้อง โดยผู้ขายต้องรับผิดชอบชำระค่าใช้จ่ายทั้งหมด

การที่ผู้ซื้อทำการนั้นเอง หรือให้ผู้อื่นทำการนั้นแทนผู้ขาย ไม่ทำให้ผู้ขายหลุดพ้นจากความรับผิดตามสัญญา หากผู้ขายไม่ชดใช้ค่าใช้จ่ายหรือค่าเสียหายตามที่ผู้ซื้อเรียกร้องผู้ซื้อจะมีสิทธิบังคับจากหลักประกันการปฏิบัติตามสัญญาได้

#### ข้อ ๘. หลักประกันการปฏิบัติตามสัญญา

ในขณะที่ทำสัญญานี้ผู้ขายได้นำหลักประกันเป็น หนังสือค้ำประกันธนาคาร เป็นจำนวนเงิน ๓๘๓,๙๑๐.๐๐ บาท (สามแสนแปดหมื่นสามพันเก้าร้อยสิบบาทถ้วน) ซึ่งเท่ากับร้อยละ ๕ (ห้า) ของราคาทั้งหมดตามสัญญา มามอบให้แก่ผู้ซื้อเพื่อเป็นหลักประกันการปฏิบัติตามสัญญานี้

กรณีผู้ขายใช้หนังสือค้ำประกันมาเป็นหลักประกันการปฏิบัติตามสัญญา หนังสือค้ำประกันดังกล่าวจะต้องออกโดยธนาคารที่ประกอบกิจการในประเทศไทย หรือโดยบริษัทเงินทุนหรือบริษัทเงินทุนหลักทรัพย์ที่ได้รับอนุญาตให้ประกอบกิจการเงินทุนเพื่อการพาณิชย์และประกอบธุรกิจค้ำประกันตามประกาศของธนาคารแห่งประเทศไทย ตามรายชื่อบริษัทเงินทุนที่ธนาคารแห่งประเทศไทยแจ้งเวียนให้ทราบตามแบบที่คณะกรรมการนโยบายการจัดซื้อจัดจ้างและการบริหารพัสดุภาครัฐกำหนดหรืออาจเป็นหนังสือค้ำประกันอิเล็กทรอนิกส์ตามวิธีการที่กรมบัญชีกลางกำหนดก็ได้ และจะต้องมีอายุการค้ำประกันตลอดไปจนกว่าผู้ขายพ้นข้อผูกพันตามสัญญานี้

หลักประกันที่ผู้ขายนำมามอบให้ตามวรรคหนึ่ง จะต้องมียุครอบคลุมความรับผิดทั้งปวงของผู้ขายตลอดอายุสัญญานี้ ถ้าหลักประกันที่ผู้ขายนำมามอบให้ดังกล่าวลดลงหรือเสื่อมค่าลง หรือมีอายุไม่ครอบคลุมถึงความรับผิดของผู้ขายตลอดอายุสัญญา ไม่ว่าจะด้วยเหตุใดๆ ก็ตาม รวมถึงกรณีผู้ขายส่งมอบสิ่งของล่าช้าเป็นเหตุให้ระยะเวลาส่งมอบหรือวันครบกำหนดความรับผิดในความชำรุดบกพร่องตามสัญญาเปลี่ยนแปลงไป ไม่ว่าจะเกิดขึ้นคราวใด ผู้ขายต้องหาหลักประกันใหม่หรือหลักประกันเพิ่มเติมให้มีจำนวนครบถ้วนตามวรรคหนึ่งมามอบให้แก่ผู้ซื้อภายใน ๑๕ (สิบห้า) วัน นับถัดจากวันที่ได้รับแจ้งเป็นหนังสือจากผู้ซื้อ

หลักประกันที่ผู้ขายนำมามอบไว้ตามข้อนี้ ผู้ซื้อจะคืนให้แก่ผู้ขาย โดยไม่มีดอกเบี้ยเมื่อผู้ขายพ้นจากข้อผูกพันและความรับผิดทั้งปวงตามสัญญานี้แล้ว

#### ข้อ ๙. การบอกเลิกสัญญา

ถ้าผู้ขายไม่ปฏิบัติตามสัญญาข้อใดข้อหนึ่ง หรือเมื่อครบกำหนดส่งมอบสิ่งของตามสัญญานี้แล้ว หากผู้ขายไม่ส่งมอบสิ่งของที่ตกลงขายให้แก่ผู้ซื้อหรือส่งมอบไม่ถูกต้อง หรือไม่ครบจำนวน ผู้ซื้อจะมีสิทธิบอกเลิกสัญญาทั้งหมดหรือแต่บางส่วนได้ การใช้สิทธิบอกเลิกสัญญานี้ไม่กระทบสิทธิของผู้ซื้อที่จะเรียกร้องค่าเสียหายจากผู้ขาย

ในกรณีที่ผู้ซื้อใช้สิทธิบอกเลิกสัญญา ผู้ซื้อจะมีสิทธิรับหรือบังคับจากหลักประกัน ตาม (ข้อ ๖ และ) ข้อ ๘ เป็นจำนวนเงินทั้งหมดหรือแต่บางส่วนก็ได้ แล้วแต่ผู้ซื้อจะเห็นสมควร และถ้าผู้ซื้อจัดซื้อสิ่งของจากบุคคลอื่นเต็มจำนวนหรือเฉพาะจำนวนที่ขาดส่ง แล้วแต่กรณี ภายในกำหนด ๓๐ (สามสิบ) วัน นับถัดจากวันบอกเลิกสัญญา ผู้ขายจะต้องชดใช้ราคาที่เพิ่มขึ้นจากราคาที่กำหนดไว้ในสัญญานี้ด้วย



(นายประสพโชค เจริญวิริยะภาพ)  
นายกองค์การบริหารส่วนตำบลทุ่งหลวง



บริษัท เรเซอร์การไฟฟ้า (ประเทศไทย) จำกัด  
賽楚電器 (泰國) 有限公司  
RACER ELECTRICAL (THAILAND) CO., LTD.

ชอวณัท อภิสิทธิ์

### ข้อ ๑๐. ค่าปรับ

ในกรณีที่ผู้ซื้อมิได้ใช้สิทธิบอกเลิกสัญญาตามข้อ ๙ ผู้ขายจะต้องชำระค่าปรับให้ผู้ซื้อเป็นรายวันในอัตราร้อยละ ๐.๒๕ (ศูนย์จุดสองห้า) ของราคาส่งของที่ยังไม่ได้รับมอบ นับถัดจากวันครบกำหนดตามสัญญา จนถึงวันที่ผู้ขายได้นำสิ่งของมาส่งมอบให้แก่ผู้ซื้อจนถูกต้องครบถ้วนตามสัญญา

การคิดค่าปรับในกรณีสิ่งของที่ตกลงซื้อขายประกอบกันเป็นชุด แต่ผู้ขายส่งมอบเพียงบางส่วน หรือขาดส่วนประกอบส่วนหนึ่งส่วนใดไปทำให้ไม่สามารถใช้การได้โดยสมบูรณ์ ให้ถือว่า ยังไม่ได้ส่งมอบสิ่งของนั้นเลย และให้คิดค่าปรับจากราคาส่งของเต็มทั้งชุด

ในระหว่างที่ผู้ซื้อยังมีได้ใช้สิทธิบอกเลิกสัญญานั้น หากผู้ซื้อเห็นว่าผู้ขายไม่อาจปฏิบัติตามสัญญาต่อไปได้ ผู้ซื้อจะแจ้งสิทธิบอกเลิกสัญญาและริบหรือบังคับจากหลักประกันตาม (ข้อ ๖ และ) ข้อ ๘ กับเรียกร้องให้ชดเชยราคาที่เป็นหนี้ตามที่กำหนดไว้ในข้อ ๙ วรรคสองก็ได้ และถ้าผู้ซื้อได้แจ้งข้อเรียกร้องให้ชำระค่าปรับไปยังผู้ขายเมื่อครบกำหนดส่งมอบแล้ว ผู้ซื้อจะมีสิทธิที่จะปรับผู้ขายจนถึงวันบอกเลิกสัญญาได้อีกด้วย

### ข้อ ๑๑. การบังคับค่าปรับ ค่าเสียหาย และค่าใช้จ่าย

ในกรณีที่ผู้ขายไม่ปฏิบัติตามสัญญาข้อใดข้อหนึ่งด้วยเหตุใดๆ ก็ตาม จนเป็นเหตุให้เกิดค่าปรับ ค่าเสียหาย หรือค่าใช้จ่ายแก่ผู้ซื้อ ผู้ขายต้องชดเชยค่าปรับ ค่าเสียหาย หรือค่าใช้จ่ายดังกล่าวให้แก่ผู้ซื้อโดยสิ้นเชิงภายในกำหนด ๓๐ (สามสิบ) วัน นับถัดจากวันที่ได้รับแจ้งเป็นหนังสือจากผู้ซื้อ หากผู้ขายไม่ชดเชยให้ถูกต้องครบถ้วนภายในระยะเวลาดังกล่าวให้ผู้ซื้อที่มีสิทธิที่จะหักเอาจากจำนวนเงินค่าสิ่งของที่ซื้อขายที่ต้องชำระ หรือบังคับจากหลักประกันการปฏิบัติตามสัญญาได้ทันที

หากค่าปรับ ค่าเสียหาย หรือค่าใช้จ่ายที่บังคับจากเงินค่าสิ่งของที่ซื้อขายที่ต้องชำระ หรือหลักประกันการปฏิบัติตามสัญญาแล้วยังไม่เพียงพอ ผู้ขายยินยอมชำระส่วนที่เหลือที่ยังขาดอยู่ จนครบถ้วนตามจำนวนค่าปรับ ค่าเสียหาย หรือค่าใช้จ่ายนั้น ภายในกำหนด ๑๕ (สิบห้า) วัน นับถัดจากวันที่ได้รับแจ้งเป็นหนังสือจากผู้ซื้อ

หากมีเงินค่าสิ่งของที่ซื้อขายตามสัญญาที่หักไว้จ่ายเป็นค่าปรับ ค่าเสียหาย หรือค่าใช้จ่ายแล้วยังเหลืออยู่อีกเท่าใด ผู้ซื้อจะคืนให้แก่ผู้ขายทั้งหมด

### ข้อ ๑๒. การงดหรือลดค่าปรับ หรือขยายเวลาส่งมอบ

ในกรณีที่มีเหตุเกิดจากความผิดหรือความบกพร่องของฝ่ายผู้ซื้อ หรือเหตุสุดวิสัย หรือเกิดจากพฤติการณ์อันหนึ่งอันใดที่ผู้ขายไม่ต้องรับผิดชอบตามกฎหมาย หรือเหตุอื่นตามที่กำหนดในกฎกระทรวง ซึ่งออกตามความในกฎหมายว่าด้วยการจัดซื้อจัดจ้างและการบริหารพัสดุภาครัฐ ทำให้ผู้ขายไม่สามารถส่งมอบสิ่งของตามเงื่อนไข และกำหนดเวลาแห่งสัญญานี้ได้ ผู้ขายมีสิทธิของงดหรือลดค่าปรับหรือขยายเวลาส่งมอบตามสัญญาได้ โดยจะต้องแจ้งเหตุหรือพฤติการณ์ดังกล่าวพร้อมหลักฐานเป็นหนังสือให้ผู้ซื้อทราบภายใน ๑๕ (สิบห้า) วัน นับถัดจากวันที่เหตุนั้นสิ้นสุดลง หรือตามที่กำหนดในกฎกระทรวงดังกล่าว

ถ้าผู้ขายไม่ปฏิบัติให้เป็นไปตามความในวรรคหนึ่ง ให้ถือว่าผู้ขายได้สละสิทธิเรียกร้องในการที่จะงดหรือลดค่าปรับหรือขยายเวลาส่งมอบตามสัญญา โดยไม่มีเงื่อนไขใดๆ ทั้งสิ้น เว้นแต่กรณีเหตุเกิดจากความผิดหรือความบกพร่องของฝ่ายผู้ซื้อซึ่งมีหลักฐานชัดเจนหรือผู้ซื้อทราบที่อยู่แล้วตั้งแต่ต้น

การงดหรือลดค่าปรับหรือขยายเวลาส่งมอบตามสัญญาตามวรรคหนึ่ง อยู่ในดุลพินิจของผู้ซื้อที่จะพิจารณาตามที่เห็นสมควร

(นายประสพโชค เจริญวิริยะภาพ)  
นายกองค์การบริหารส่วนตำบลทุ่งหลวง



บริษัท เรเซอร์การไฟฟ้า (ประเทศไทย) จำกัด  
賽楚雅電 (泰國) 有限公司  
RACER ELECTRIC (THAILAND) CO., LTD.

นายประสพโชค เจริญวิริยะภาพ

## ข้อ ๑๓. การใช้เรือไทย

ถ้าสิ่งของที่จะต้องส่งมอบให้แก่ผู้ซื้อตามสัญญา เป็นสิ่งของที่ผู้ขายจะต้องสั่งหรือนำเข้ามาจากต่างประเทศ และสิ่งของนั้นต้องนำเข้ามาโดยทางเรือในเส้นทางเดินเรือที่มีเรือไทยเดินอยู่ และสามารถให้บริการรับขนได้ตามที่รัฐมนตรีว่าการกระทรวงคมนาคมประกาศกำหนด ผู้ขายต้องจัดการให้สิ่งของดังกล่าวบรรทุกโดยเรือไทยหรือเรือที่มีสิทธิเช่นเดียวกับเรือไทยจากต่างประเทศมายังประเทศไทย เว้นแต่จะได้รับอนุญาต จากกรมเจ้าท่าก่อนบรรทุกของนั้นลงเรืออื่นที่มีใช้เรือไทยหรือเป็นของที่รัฐมนตรีว่าการกระทรวงคมนาคมประกาศยกเว้นให้บรรทุกโดยเรืออื่นได้ ทั้งนี้ ไม่ว่าการสั่งหรือนำเข้าสิ่งของดังกล่าวจากต่างประเทศจะเป็นแบบใด

ในการส่งมอบสิ่งของตามสัญญาให้แก่ผู้ซื้อ ถ้าสิ่งของนั้นเป็นสิ่งของตามวรรคหนึ่ง ผู้ขายจะต้องส่งมอบใบตราส่ง (Bill of Lading) หรือสำเนาใบตราส่งสำหรับของนั้น ซึ่งแสดงว่าได้บรรทุกมาโดย เรือไทยหรือเรือที่มีสิทธิเช่นเดียวกับเรือไทยให้แก่ผู้ซื้อพร้อมกับการส่งมอบสิ่งของด้วย

ในกรณีที่สิ่งของดังกล่าวไม่ได้บรรทุกจากต่างประเทศมายังประเทศไทย โดย เรือไทยหรือเรือที่มีสิทธิเช่นเดียวกับเรือไทย ผู้ขายต้องส่งมอบหลักฐานซึ่งแสดงว่าได้รับอนุญาตจากกรมเจ้าท่า ให้บรรทุกของโดยเรืออื่นได้หรือหลักฐานซึ่งแสดงว่าได้ชำระค่าธรรมเนียมพิเศษเนื่องจากการไม่บรรทุกของโดยเรือไทยตามกฎหมายว่าด้วยการส่งเสริมการพาณิชย์แล้วอย่างใดอย่างหนึ่งแก่ผู้ซื้อด้วย

ในกรณีที่ผู้ขายไม่ส่งมอบหลักฐานอย่างใดอย่างหนึ่งดังกล่าวในวรรคสองและวรรคสามให้แก่ผู้ซื้อ แต่จะขอส่งมอบสิ่งของดังกล่าวให้ผู้ซื้อก่อนโดยยังไม่รับชำระเงินค่าสิ่งของ ผู้ซื้อที่มีสิทธิรับสิ่งของดังกล่าวไว้ก่อนและชำระเงินค่าสิ่งของเมื่อผู้ขายได้ปฏิบัติถูกต้องครบถ้วนดังกล่าวแล้วได้

สัญญานี้ทำขึ้นเป็นสองฉบับ มีข้อความถูกต้องตรงกัน คู่สัญญาได้อ่านและเข้าใจข้อความโดยละเอียดตลอดแล้ว จึงได้ลงลายมือชื่อพร้อมทั้งประทับตรา (ถ้ามี) ไว้เป็นสำคัญต่อหน้าพยาน และคู่สัญญาทั้งสองฝ่ายได้ฝ่ายละหนึ่งฉบับ

(ลงชื่อ).....ผู้ซื้อ

(นายประสพโชค เจริญวิริยะภาพ)



บริษัท เรเซอร์การไฟฟ้า (ประเทศไทย) จำกัด  
 賽楚電器 (泰國) 有限公司  
 RACER ELECTRIC (THAILAND) CO.,LTD.

.....ผู้ขาย  
 (นายพิศักดิ์ ศรีเจริญ)

(ลงชื่อ).....พยาน

(นางสาวเกษร เพชรสนธิ์)

(ลงชื่อ).....พยาน

(นายอรรถพร รักดี)

เลขที่โครงการ ๖๗๑๐๘๑๘๓๕๘๗

เลขคู่มือสัญญา ๖๗๑๑๐๑๐๐๓๖๑๓

ใบเสนอราคาซื้อโดยวิธีคัดเลือก

เรียน ประธานคณะกรรมการซื้อหรือจ้างโดยวิธีคัดเลือก

๑. ข้าพเจ้า น. เกษมศรีไฟฟ้า (ประเทศไทย) จำกัด สำนักงานใหญ่ตั้งอยู่เลขที่ ๑๑๑ ม.๑ ตำบล กิ่งยาง อำเภอ กงหรา จังหวัด นนทบุรี โทรศัพท์ ๐๙๑-๔๕๑๒๓๒ โดย พ. พิศัย อธิวัฒน์

ผู้ลงนามข้างท้ายนี้ ได้พิจารณาเงื่อนไขต่าง ๆ ในเอกสารหนังสือเชิญชวนยื่นเสนอราคาโครงการ และเอกสารเพิ่มเติม (ถ้ามี) โดยตลอดและยอมรับข้อกำหนดและเงื่อนไข นั้นแล้ว รวมทั้งรับรองว่าข้าพเจ้าเป็นผู้มีคุณสมบัติครบถ้วนตามที่กำหนดและไม่เป็นผู้ทำงานของหน่วยงานรัฐ

๒. ข้าพเจ้า ขอเสนอราคา โครงการพัฒนาแหล่งท่องเที่ยววัดโสมสิริพัฒนาราม โดยติดตั้งชุดเสาไฟถนนโคมไฟแอลอีดีพลังงานแสงอาทิตย์ แบบประกอบในชุดเดียวกัน บัญชีนวัตกรรมไทย จำนวน ๑๒๐ ชุด องค์การบริหารส่วนตำบลทุ่งหลวง อำเภอละม้าย จังหวัดชุมพร โดยวิธีคัดเลือก ตามข้อกำหนดเงื่อนไขแบบรูปรายการละเอียดแห่งเอกสารเงื่อนไขการจัดการ ตามราคาที่ได้ระบุไว้ในบัญชีแสดงปริมาณวัสดุและราคา แบบท้ายใบเสนอราคานี้ เป็นเงินทั้งสิ้น ๗๖๗๘,๒๐๐.๐๐ บาท ( ๗๖๗๘๒๐๐.๐๐ บาท) รวมภาษีมูลค่าเพิ่ม ซึ่งได้รวมภาษีมูลค่าเพิ่มตลอดจนภาษีอากรอื่น ๆ และค่าใช้จ่ายห้ส่งไปเรียบร้อยแล้ว

๓. ข้าพเจ้าจะยืนยันคำเสนอราคานี้เป็นระยะเวลา ๑๒๐ วัน นับตั้งแต่วันยื่นข้อเสนอทางด้านราคา และองค์การบริหารส่วนตำบลทุ่งหลวง อาจรับคำเสนอนี้ ณ เวลาใดก็ได้ก่อนที่จะครบกำหนดระยะเวลาดังกล่าว หรือระยะเวลาที่ไต่อดีไปตามเหตุผลอันสมควร ที่องค์การบริหารส่วนตำบลทุ่งหลวง ร้องขอ

๔. กำหนดเวลาส่งมอบ ข้าพเจ้ารับรองที่จะเริ่มทำงานตามสัญญาทันทีหรือทันทีที่ได้รับแจ้งจากองค์การบริหารส่วนตำบลทุ่งหลวง ว่าให้เริ่มทำงานตามสัญญา และจะส่งมอบงานตามเอกสารเงื่อนไขการจัดการโดยวิธีที่คัดเลือกโดยครบถ้วนถูกต้องภายใน ๑๐ วัน นับถัดจากวันลงนามในสัญญาซื้อหรือวันที่ได้รับหนังสือแจ้งจากองค์การบริหารส่วนตำบลทุ่งหลวง ให้เริ่มทำงาน และรับประกันความชำรุดบกพร่องไม่น้อยกว่า ๒ ปี - เดือน

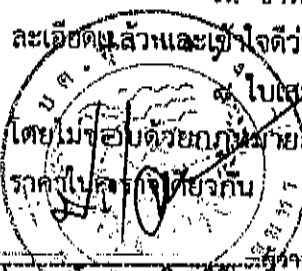
๕. ในกรณีที่ข้าพเจ้าได้รับการคัดเลือกให้เป็นผู้รับจัดหา ข้าพเจ้ารับรองที่จะทำสัญญาตามแบบสัญญาซื้อขาย ตามเงื่อนไขการจัดการจัดหาที่องค์การบริหารส่วนตำบลทุ่งหลวง ภายใน ๗ วัน นับถัดจากวันที่ได้รับหนังสือแจ้งให้ไปทำสัญญา

หากข้าพเจ้าไม่ปฏิบัติตามที่ระบุไว้ข้างต้นนี้ ข้าพเจ้ายินดีชดใช้ค่าเสียหายใด ๆ ที่อาจมีแก่องค์การบริหารส่วนตำบลทุ่งหลวง

๖. ข้าพเจ้ายอมรับว่าองค์การบริหารส่วนตำบลทุ่งหลวง ไม่มีความผูกพันที่จะรับคำเสนอนี้ หรือใบเสนอราคาใดๆ รวมทั้งไม่ต้องรับผิดชอบในค่าใช้จ่ายใด ๆ อันอาจเกิดขึ้นในการที่ข้าพเจ้าได้เข้าเสนอราคา

๗. ข้าพเจ้าได้ตรวจทานตัวเลขและตรวจสอบเอกสารต่างๆ ที่ได้ยื่นพร้อมใบเสนอราคานี้ โดยละเอียดแล้วและเข้าใจดีว่าองค์การบริหารส่วนตำบลทุ่งหลวง ไม่ต้องรับผิดชอบใดๆ ในความผิดพลาด หรือตกหล่น

๘. ใบเสนอราคานี้ได้ยื่นเสนอโดยบริสุทธิ์ยุติธรรมและปราศจากกลฉ้อฉล หรือการสมรู้ร่วมคิดกัน โดยไม่ขอรับความช่วยเหลือจากบุคคลใดบุคคลหนึ่งหรือหลายบุคคล หรือกับห้างหุ้นส่วน บริษัทใดๆ ที่ได้ยื่นเสนอราคาใบเสนอราคาเดียวกัน



ลงชื่อ (นายประสิทธิ์เชิด เจริญวิริยะภาพ) ผู้รับจ้างเสนอมา ณ วันที่ ๒๑ เดือน พฤษภาคม พ.ศ. ๒๐๑๗

ลงชื่อ (นางสาว อธิวัฒน์) บริษัท เกษมศรีไฟฟ้า (ประเทศไทย) จำกัด HAGER ELECTRIC (THAILAND) CO., LTD. 聚楚電器 (聚國) 有限公司

ลงชื่อ พยาน

Handwritten signatures and initials on the right side of the document.

ใบเสนอราคา

สรุปผลการประมาณราคาค่าครุภัณฑ์จัดซื้อ

ส่วนราชการ องค์การบริหารส่วนตำบลทุ่งหลวง (คณะกรรมการกำหนดราคากลาง)

ประเภท โครงการพัฒนาแหล่งท่องเที่ยววัดโสมสิริวัฒนาราม ขององค์การบริหารส่วนตำบลทุ่งหลวง-ง

โดยการติดตั้งชุดเสาไฟถนนโคมไฟแอลอีดีพลังงานแสงอาทิตย์แบบประกอบในชุดเดียวกัน

ตามรายการบัญชีนวัตกรรมไทย จำนวน 120 ชุด องค์การบริหารส่วนตำบลทุ่งหลวง ต.ทุ่งหลวง อ.ละแม จ.ชุมพร

เจ้าของอาคาร องค์การบริหารส่วนตำบลทุ่งหลวง

สถานที่ติดตั้ง สายทาง ขพ.2021 วัดโสมสิริวัฒนาราม หมู่ที่ 5 ต.ทุ่งหลวง อ.ละแม จ.ชุมพร

หน่วยงานออกแบบแปลนและรายการ คณะกรรมการกำหนดราคากลาง

แบบเลขที่ รายการ เลขที่

ประมาณราคาตามแบบ ปร. 4 จำนวน 1 แผ่น

ประมาณราคาเมื่อวันที่ 21 กุมภาพันธ์ พ.ศ. 2567

ลำดับที่	รายการ	ค่าวัสดุและค่าแรงงาน จำนวนเงิน / บาท	Factor F	รวมค่าก่อสร้าง เป็นเงิน/บาท	หมายเหตุ
1	ประเภทงานครุภัณฑ์จัดซื้อ	7678200.00	1.0000	7678200.00	
	เงื่อนไข				
	เงินล่วงหน้าจ่าย.....	0.00 %			
	เงินประกันผลงานหัก.....	0.00 %			
	ดอกเบี้ยเงินกู้.....	7.00 %			
	ค่าภาษีมูลค่าเพิ่ม.....	7.00 %			
สรุป	รวมค่าก่อสร้างเป็นเงินทั้งสิ้น			7678200.00	
	คิดเป็นเงินประมาณ ตัวอักษร ( ๗๖๗๘๒๐๐๐ บาท )			7678200.00 **	
<input type="checkbox"/>	ขนาดหรือเนื้อที่อาคาร	ตารางเมตร			
<input type="checkbox"/>	เฉลี่ยราคาประมาณ	บาท / ตารางเมตร			



ผู้เสนอราคา

*[Signature]*  
 นาย อดิสรณ์ อดิสรณ์  
 ผู้รับจ้าง

ตำแหน่ง



บริษัท เรเซอร์อิเล็กทริค (ประเทศไทย) จำกัด  
 豪楚電器 (泰國) 有限公司  
 RACER ELECTRIC (THAILAND) CO.,LTD.

*[Handwritten notes and signatures]*  
 อดิสรณ์ อดิสรณ์

นายประสพโชค เจริญวิริยะชาติ

ลงชื่อ *[Signature]* ผู้รับจ้าง



บริษัท เรเซอร์อิเล็กทริค (ประเทศไทย) จำกัด  
 豪楚電器 (泰國) 有限公司  
 RACER ELECTRIC (THAILAND) CO.,LTD.

ลงชื่อ *[Signature]* พยาน

ลงชื่อ *[Signature]* พยาน

ใบเสนอราคา

ประมาณราคาสำหรับข้อซื้อ โครงการพัฒนาแหล่งท่องเที่ยววิถีโมเดิร์นวัฒนธรรม ขององค์การบริหารส่วนตำบลหนอง  
 ปรางมอแกน โดยการติดตั้งเสาโคมไฟแอลอีดีพลังงานแสงอาทิตย์แบบบูรณาการกับเสาโคมไฟ (Integrated Solar Cell LED Streetlight with Pole)  
 ควบรายการบัญชีวิศวกรรมโยธาที่ จำนวน ...120..... ชุด

สถานที่ติดตั้ง สายทาง ๒๗.2021 วัดโสมนัสราช หมู่ที่ 5 ต.พุ่มหลวง อ.ละม้าย จ.อุตรดิตถ์  
 ประมาณราคาโดย M. Pichonchai (M. Pichonchai) แบบเลขที่ ... 31 เดือน พฤษภาคม พ.ศ. 2567  
 ประมาณราคาต่อวันที่ 31 เดือน พฤษภาคม พ.ศ. 2567

ลำดับที่	รายการ	จำนวน	หน่วย	ราคาวัสดุ		ค่าแรงงาน		รวมค่าวัสดุ และค่าแรงงาน	หมายเหตุ
				ราคาหน่วยละ	จำนวนเงิน	ราคาหน่วยละ	จำนวนเงิน		
1	ติดตั้งเสาโคมไฟแอลอีดีพลังงานแสงอาทิตย์แบบบูรณาการกับเสาโคมไฟ (Integrated Solar Cell LED Streetlight with Pole)	120.00	ชุด	62985.00	7558200.00	-	-	7618000.00	ตามบัญชี
	1.) รุ่น KELL-16008 ประกอบด้วย								นำค่ารวมโดย
	1.1) เสาไฟเหล็กคุณภาพวาล์วรับแรงดึง 8 เมตร								โดยสำนัก
	จำนวน 1 ต้น								งบประมาณ
	1.2) ฐานราบบนเสาโคมไฟแอลอีดีพลังงานแสงอาทิตย์ (พร้อมเสาโคมไฟ) จำนวน 4 ต้นต่อชุด								งบปี-67
	1.3) โคมไฟแอลอีดีพลังงานแสงอาทิตย์ ขนาด 60 วัตต์								
	รุ่น RC3035L-165CW50 จำนวน 1 โคม								
	โดยใส่ค่ารายการบัญชีวิศวกรรมโยธาที่ 07020037								
	<b>รวมค่าวัสดุและค่าแรง</b>								

Down with  
 M. Pichonchai

ผู้เสนอราคา

ตำแหน่ง

M. Pichonchai

บริษัท ฟ้าแสงไฟฟ้า (ประเทศไทย) จำกัด  
 ฟ้าแสงไฟฟ้า (泰國) 有限公司  
 FACER ELECTRIC (THAILAND) CO., LTD.

ประทับตรา/ลายเซ็น





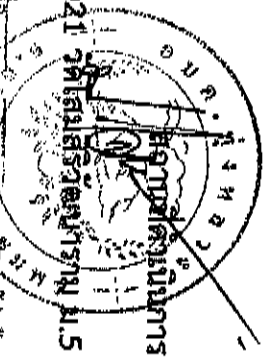
## โครงการ

พัฒนาแหล่งท่องเที่ยววัดโสมสิริวัฒนาราม

โดยการติดตั้งเสาไฟถนนโคมไฟแอลอีดีพลังงานแสงอาทิตย์ แบบประกอบในชุดเดียวกัน

ตามบัญชีนวัตกรรมไทย จำนวน 120 ชุด

องค์การบริหารส่วนตำบลทุ่งหลวง ตำบลทุ่งหลวง อำเภอละม่อม จังหวัดชุมพร



สายทาง ทพ.2021/วท.เสริมสร้างชุมชนฯ ม.5 ต.ทุ่งหลวง อ.ละม่อม จ.ชุมพร



บริษัท เรเซอร์อิเล็กทริค (ประเทศไทย) จำกัด  
RACER ELECTRIC (THAILAND) CO., LTD.

ผู้ขาย  
กรมส่งเสริมการเกษตร (จังหวัดชุมพร)

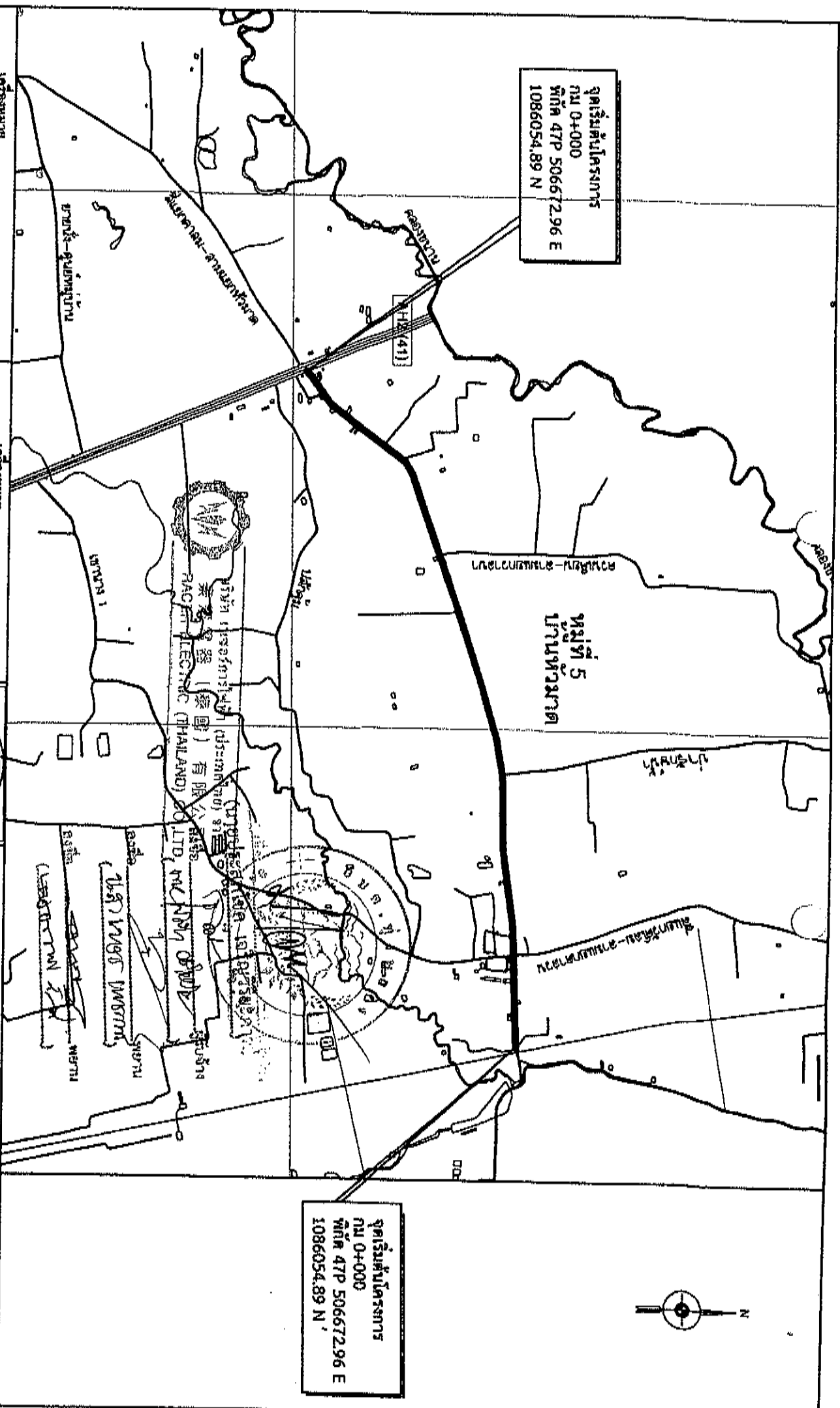
ลงชื่อ  
นาย พงษ์ วัฒนพงษ์

ลงชื่อ  
นาย พงษ์ วัฒนพงษ์

ลงชื่อ  
นาย พงษ์ วัฒนพงษ์

จุดเริ่มต้นโครงการ  
 กม 0+000  
 พิกัด 47P 506672.96 E  
 1086054.89 N

จุดเริ่มต้นโครงการ  
 กม 0+000  
 พิกัด 47P 506672.96 E  
 1086054.89 N



มาตราส่วน

.....	แนวเขตที่ดิน
.....	เขตก่อสร้างที่วางผังโครงการ
++ --- ++	แนวเขตที่ดิน
.....	ทางหลวง กม 3005
.....	คลอง

มาตราส่วน

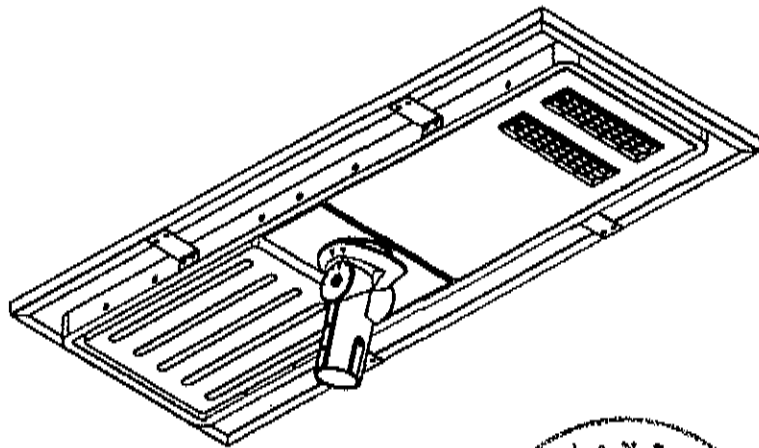
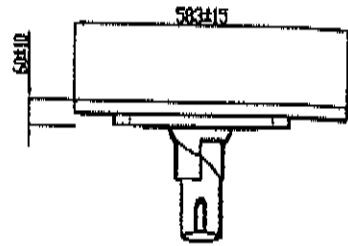
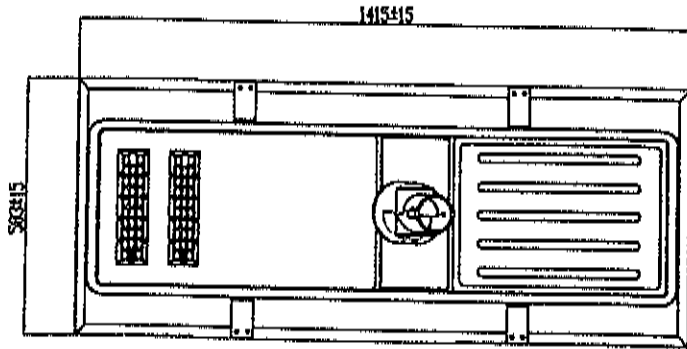
▲	จุดเริ่มต้นโครงการ
●	จุดสิ้นสุดโครงการ
~ ~ ~	แนวเขตที่ดิน
~ ~ ~	แนวเขตที่ดิน
~ ~ ~	แนวเขตที่ดิน
~ ~ ~	แนวเขตที่ดิน



โครงการ		บริษัท ความปลอดภัย เทคโนโลยีการจราจร จำกัด
สถานที่ก่อสร้าง	ถนนสายใหม่	กม 0+000 ถึง กม 0+100
เจ้าของที่ดิน	บริษัท	บริษัท เทคโนโลยี (ประเทศไทย) จำกัด (มหาชน)
ผู้รับเหมา	บริษัท	บริษัท เทคโนโลยี (ประเทศไทย) จำกัด (มหาชน)
ผู้ควบคุมงาน	นาย	นาย [Signature]
วันที่		วันที่ 15 ตุลาคม 2551

บริษัท เทคโนโลยี (ประเทศไทย) จำกัด (มหาชน) 1086054.89 N

โคมไฟแอลอีดีพลังงานแสงอาทิตย์ 60W



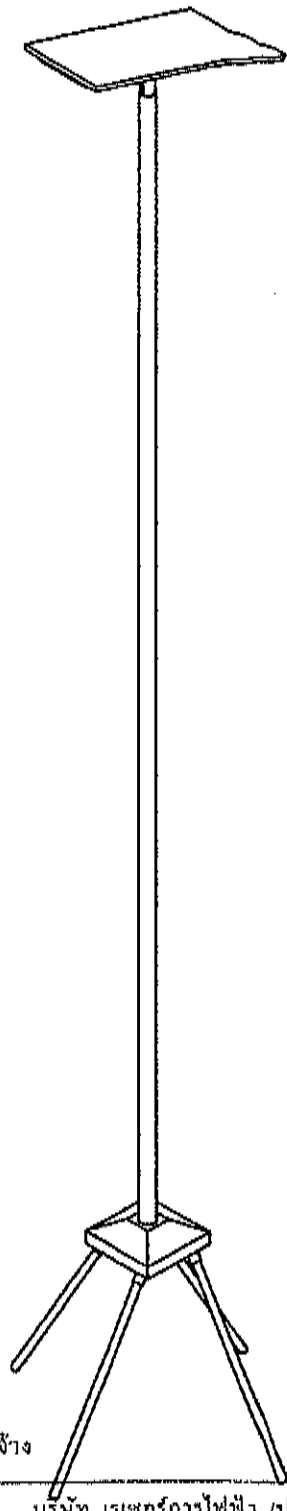
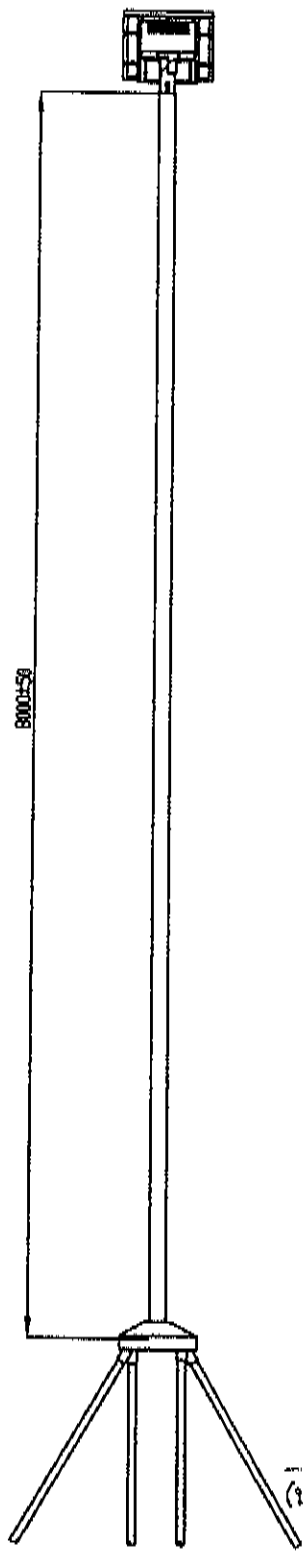
นางสาว อรุณรัตน์ ใจดี  
 (นางสาวอรุณรัตน์ ใจดี)  
 บริษัท เรเซอร์การไฟฟ้า (ประเทศไทย) จำกัด  
 賽楚電器 (泰國) 有限公司  
 RACER ELECTRIC (THAILAND) CO., LTD.

นางสาว อรุณรัตน์ ใจดี  
 (นางสาวอรุณรัตน์ ใจดี)  
 บริษัท เรเซอร์การไฟฟ้า (ประเทศไทย) จำกัด  
 賽楚電器 (泰國) 有限公司  
 RACER ELECTRIC (THAILAND) CO., LTD.

นางสาว อรุณรัตน์ ใจดี  
 (นางสาวอรุณรัตน์ ใจดี)  
 บริษัท เรเซอร์การไฟฟ้า (ประเทศไทย) จำกัด  
 賽楚電器 (泰國) 有限公司  
 RACER ELECTRIC (THAILAND) CO., LTD.

ชุดโคมไฟถนนหลอดแอลอีดีพลังงานแสงอาทิตย์

60W



ลงชื่อ \_\_\_\_\_ ผู้ว่าจ้าง  
(นายประสิทธิ์ โชคเจริญวิมลคุณ)

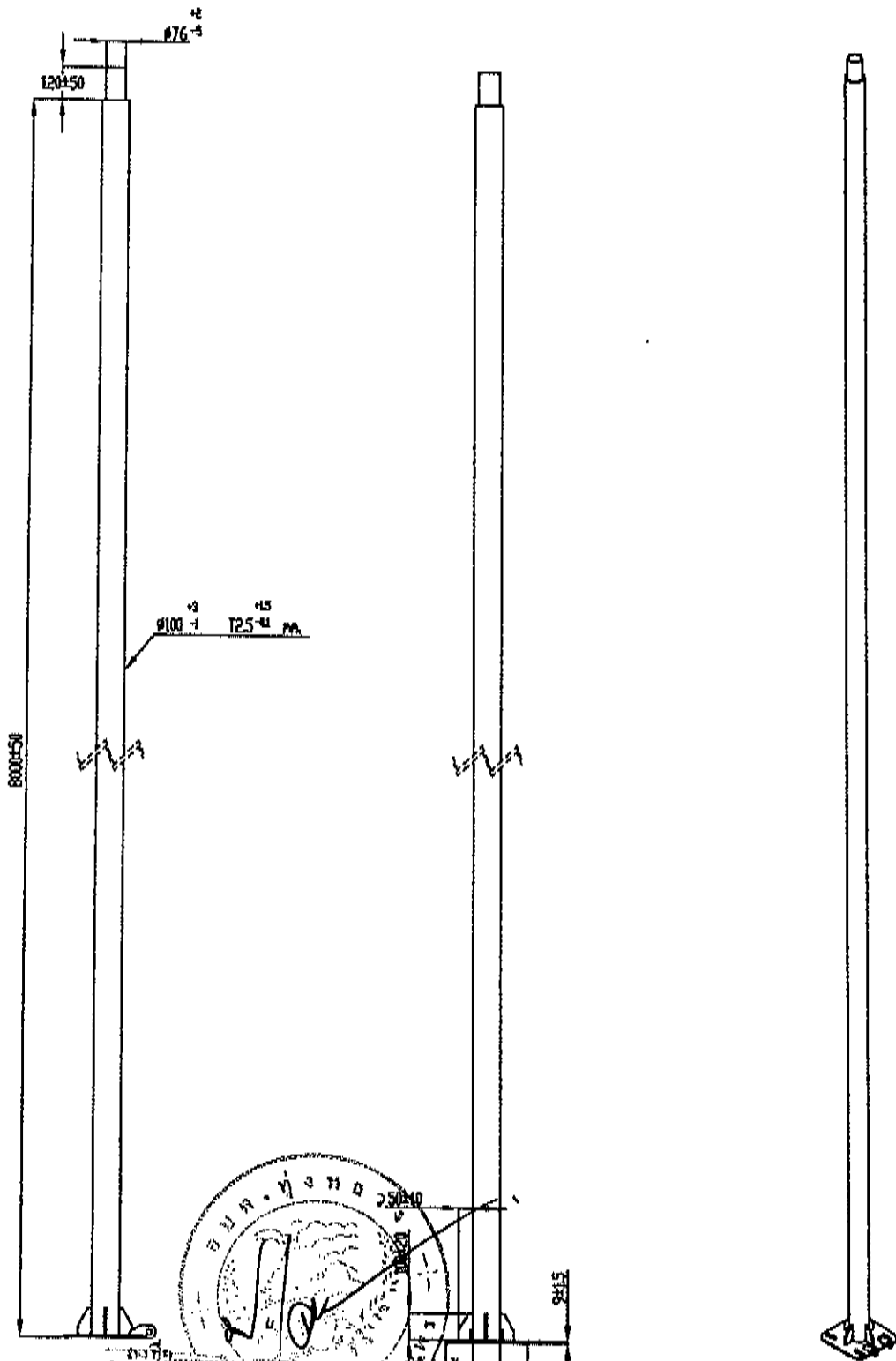
ลงชื่อ \_\_\_\_\_  
(นายประสิทธิ์ โชคเจริญวิมลคุณ)

ลงชื่อ \_\_\_\_\_ พยาน  
(นายประสิทธิ์ โชคเจริญวิมลคุณ)

ลงชื่อ \_\_\_\_\_ พยาน  
(นายประสิทธิ์ โชคเจริญวิมลคุณ)

บริษัท เรเซอร์การไฟฟ้า (ประเทศไทย) จำกัด  
RACER ELECTRIC (THAILAND) CO., LTD.

# เสาไฟถนนประแสงค์ แบบโคมเดีย

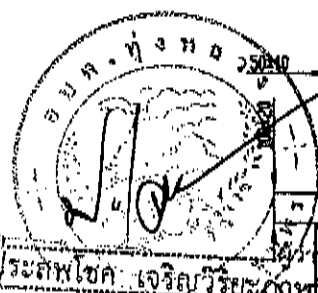


นางสาว (นายประสิทธิ์) เจริญวิริยะภาพ

นางชื่อ (นางสาว) *[Signature]*

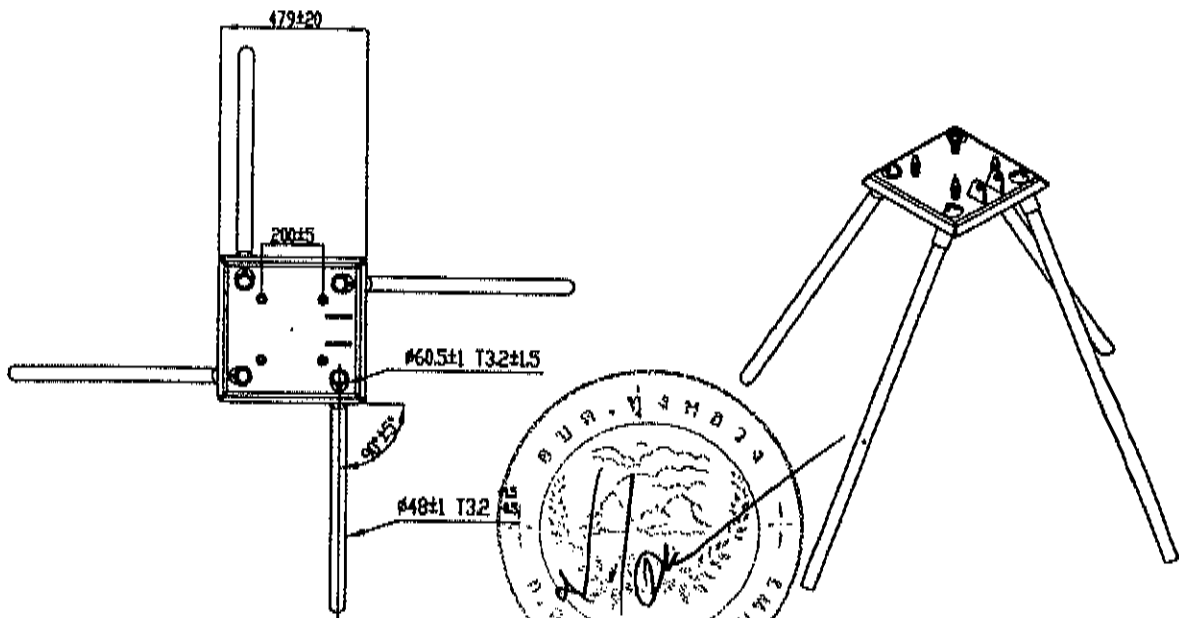
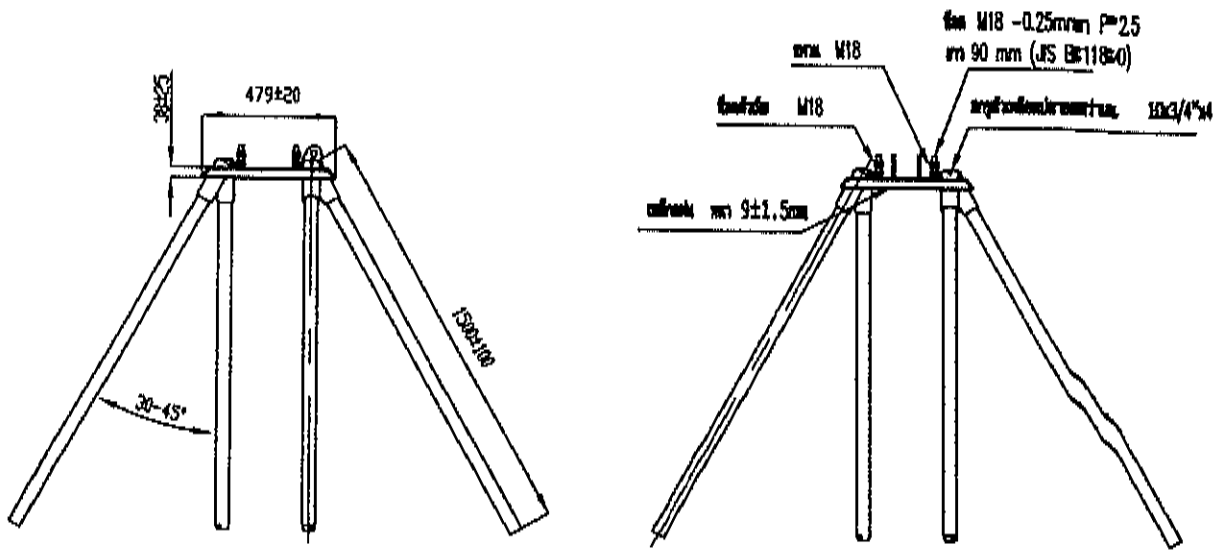
นางชื่อ (นาย) *[Signature]*

นางชื่อ (นาย) *[Signature]*



บริษัท เรเซอร์การไฟฟ้า (ประเทศไทย) จำกัด  
 赛楚电器 (泰国) 有限公司  
 RACER ELECTRIC (THAILAND) CO.,LTD.

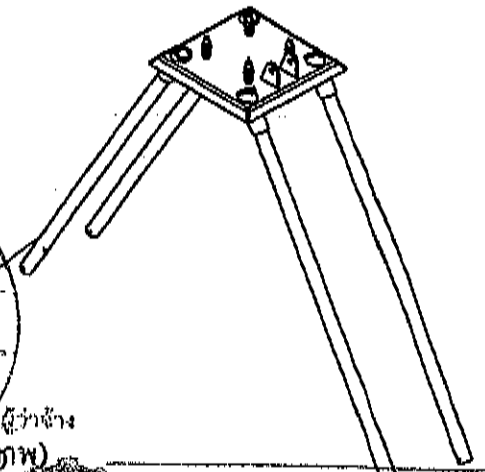
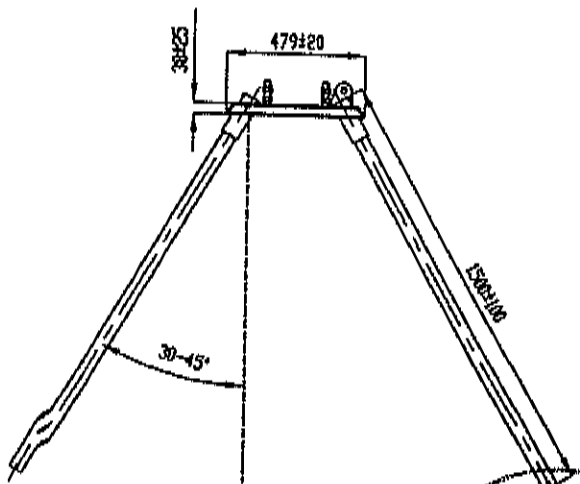
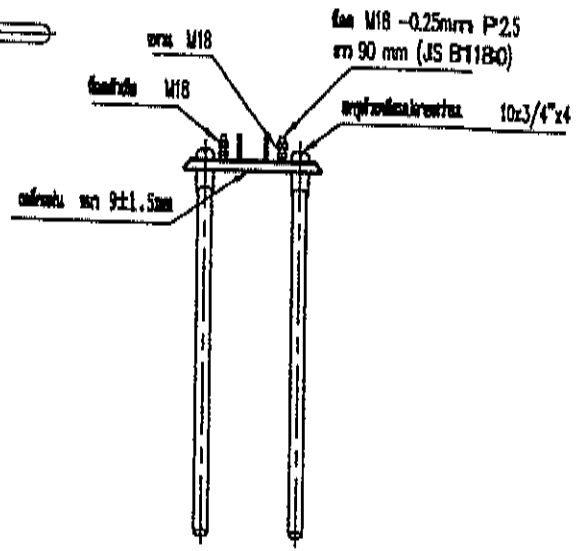
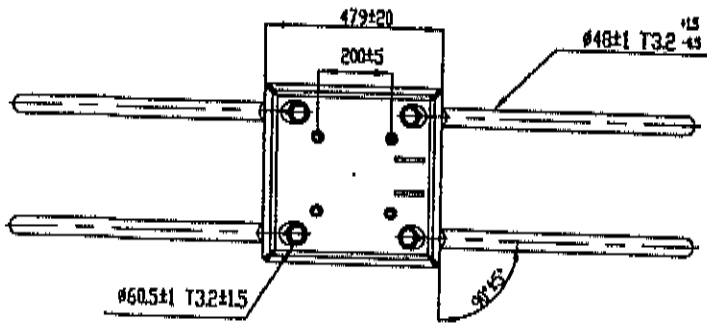
# แบบ A ใช้กับพื้นที่ปกติ



ลงชื่อ \_\_\_\_\_ ผู้ว่าจ้าง  
 (นายประสพโชค เจริญวิริยะกุล)  
 ลงชื่อ \_\_\_\_\_ พยาน  
 (น.ส. นิสิต นพรัตน์)  
 ลงชื่อ \_\_\_\_\_ พยาน  
 (นายสมชาย ใจดี)

บริษัท เรเซอร์การไฟฟ้า (ประเทศไทย) จำกัด  
 賽楚電器 (泰國) 有限公司  
 RACER ELECTRIC (THAILAND) CO., LTD.

แบบ B ใช้กับพื้นที่โหล่ทางชิดกำแพง , หรือพื้นที่ราบปกติ



นางสาว (นายประสิทธิ์ ไชยศรี) วิศวกร (นายประสิทธิ์ ไชยศรี วิศวกร)

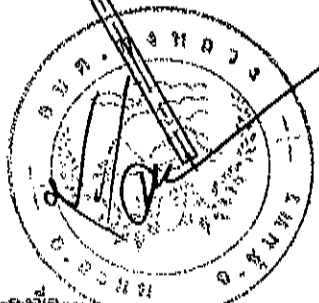
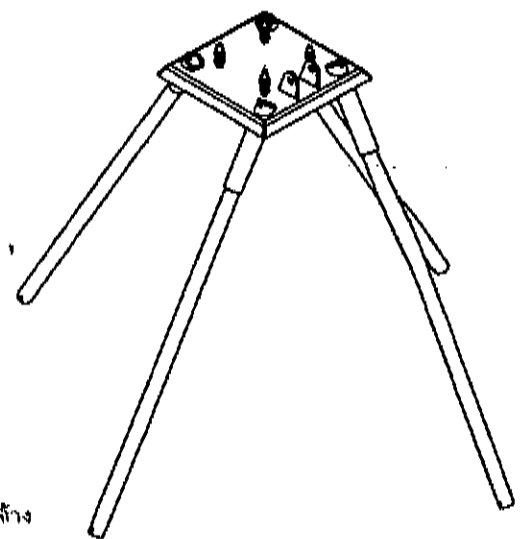
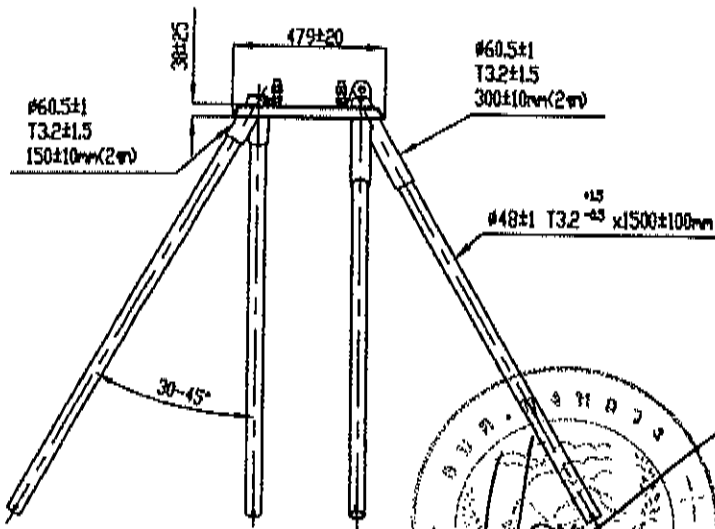
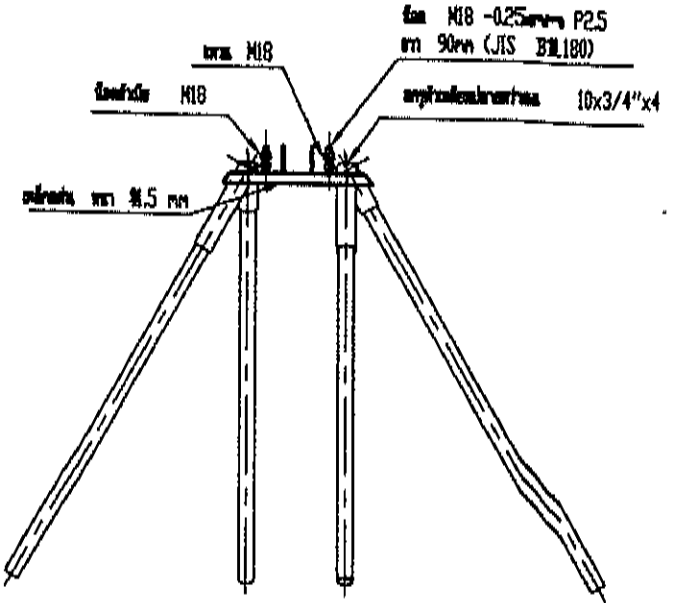
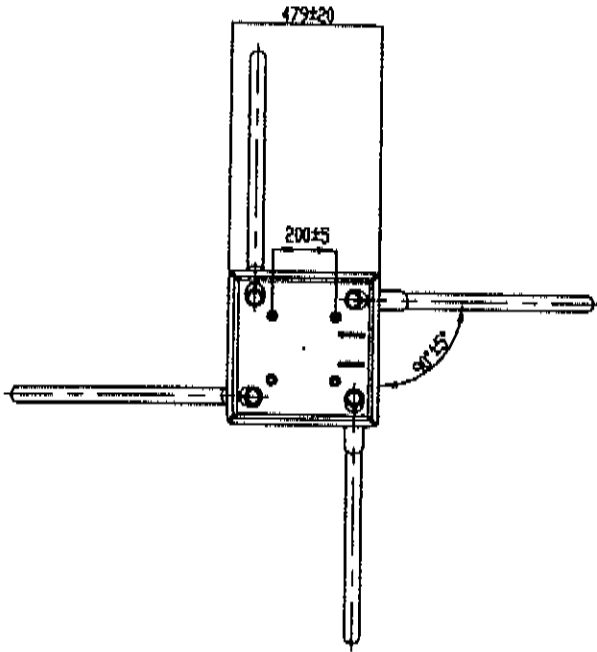
ลงชื่อ *[Signature]*

ลงชื่อ (น.ส. ภาวิณี ไชยศรี) พยาน

ลงชื่อ *[Signature]* พยาน (น.ส. ภาวิณี ไชยศรี)

บริษัท เรเซอร์การไฟฟ้า (ประเทศไทย) จำกัด  
 賽楚電器 (泰國) 有限公司  
 RACER ELECTRIC (THAILAND) CO., LTD.

# แบบ C ใช้กับพื้นที่โหลสทลัดเอียง



ผู้ว่าจ้าง (นายประสพโชค เจริญวิริยะคุณ)

ลงชื่อ [Signature]

ลงชื่อ [Signature] พยาน

ลงชื่อ [Signature] พยาน

บริษัท เรเซอร์การไฟฟ้า (ประเทศไทย) จำกัด  
 飛越電器(泰國)有限公司  
 RACER ELECTRIC (THAILAND) CO.,LTD.





# บัญชีนวัตกรรมไทย

โดย



## สำนักงานงบประมาณ

ลงชื่อ: [Signature] (นายประสาธน์ ใจบุญวิเศษกุล)

ตำแหน่ง: [Signature] ผู้อำนวยการ

ลงชื่อ: [Signature] ผู้อำนวยการ

ลงชื่อ: [Signature] ผู้อำนวยการ

[Signature]  
บริษัท ราชธานีไฟฟ้า (ประเทศไทย) จำกัด  
RATCHATHANI ELECTRIC (THAILAND) CO., LTD.

### ฉบับเพิ่มเติม

### เมษายน 2567



บริษัท ราชธานีไฟฟ้า (ประเทศไทย) จำกัด  
RATCHATHANI ELECTRIC (THAILAND) CO., LTD.

ลำดับ ที่	รหัส	ด้าน/กลุ่ม/รายการ	หน่วยนับ	ราคาต่อหน่วย (รวมภาษีมูลค่าเพิ่ม) (บาท)
<b>0702 ครุภัณฑ์ไฟฟ้า อิเล็กทรอนิกส์ และโทรคมนาคม</b>				
19	07020037	ชุดเสาไฟถนนโคมไฟแอลอีดีพลังงานแสงอาทิตย์แบบประกอบ ในชุดเดียวกัน (Integrated Solar Cell LED Streetlight with Pole) 1) รุ่น KELLI-16008 ประกอบด้วย 1.1) เสาไฟเหล็กชุบกัลวาไนซ์ ความสูง 8 เมตร 1.2) ฐานรากแบบหลายเข็ม ขนาดความยาว 1.5 เมตร จำนวน 4 ต้น/ชุด 1.3) โคมไฟถนนหลอดแอลอีดีพลังงานแสงอาทิตย์ 60 วัตต์ รุ่น RCSOS60L-165CW50 จำนวน 1 โคม  หมายเหตุ : 1. ราคารวมค่าขนส่งและติดตั้ง 2. รับประกันเป็นระยะเวลา 2 ปี ทุกกรณีภายใต้การติดตั้งในที่โล่งแจ้ง ที่ไม่มีต้นไม้อาคาร หรือ สิ่งบดบังแสงแดด 3. แก๊ซรายละเอียด ดังนี้ 3.1 แก๊ซคุณสมบัติเฉพาะข้อ 6. แบตเตอรี่ จาก ขนาด 12.8V 60Ahr เป็น ขนาด 12.8V x 60Ahr 3.2 แก๊ซหมายเหตุเงื่อนไขการรับประกันผลิตภัณฑ์ จากระยะเวลาประกัน 1 ปี เป็น ระยะเวลาประกัน 2 ปี 3.3 เพิ่มผู้แทนจำหน่าย จำนวน 3 ราย 3.4 ยกเลิกผู้แทนจำหน่าย 10 ราย	ชุด	64,000.00

ตั้งชื่อ (นาย) ประสาธน์ โชติเจริญวิทย์ (นาย) ประสาธน์ โชติเจริญวิทย์

ลงชื่อ Prasat Chotichon (นาย) ประสาธน์ โชติเจริญวิทย์

ลงชื่อ Prasat Chotichon (นาย) ประสาธน์ โชติเจริญวิทย์

ลงชื่อ Prasat Chotichon (นาย) ประสาธน์ โชติเจริญวิทย์

บริษัท ราชบุรีไฟฟ้า (ประเทศไทย) จำกัด  
RACER ELECTRIC (THAILAND) CO., LTD.

Prasat Chotichon

0508 49607



บริษัท ราชบุรีไฟฟ้า (ประเทศไทย) จำกัด  
RACER ELECTRIC (THAILAND) CO., LTD.

ด้านไฟฟ้า อิเล็กทรอนิกส์ และโทรคมนาคม : ครุภัณฑ์ไฟฟ้า อิเล็กทรอนิกส์ และโทรคมนาคม

รหัส : 07020037

ชื่อสามัญของผลงานนวัตกรรมไทย :

ชุดเสาไฟถนนโคมไฟแอลอีดีพลังงานแสงอาทิตย์แบบประกอบ  
ในชุดเดียวกัน (Integrated Solar Cell LED Streetlight with Pole)  
ชุดเสาไฟถนนโคมไฟแอลอีดีพลังงานแสงอาทิตย์แบบประกอบ  
ในชุดเดียวกัน (Integrated Solar Cell LED Streetlight with Pole)  
บริษัท เรเซอร์การไฟฟ้า (ประเทศไทย) จำกัด

ชื่อทางการค้าของผลงานนวัตกรรมไทย :

หน่วยงานที่พัฒนา :

บริษัทผู้รับการถ่ายทอด :

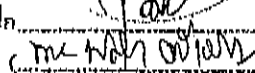
ผู้จำหน่าย :

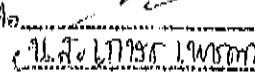
ผู้แทนจำหน่าย :


บริษัท เรเซอร์การไฟฟ้า (ประเทศไทย) จำกัด

1. บริษัท เศรษฐีธาดา กรุ๊ป จำกัด
2. บริษัท นีโอ ทราฟฟิค เอ็นจิเนียริ่ง จำกัด
3. ห้างหุ้นส่วนจำกัด ชัยชนะ 99
4. ห้างหุ้นส่วนจำกัด มงคล (9898)
5. บริษัท อากเนย์ทราฟฟิค จำกัด
6. บริษัท โซคิตพลังงาน จำกัด
7. ห้างหุ้นส่วนจำกัด อธิษฐ์ 2009
8. ห้างหุ้นส่วนจำกัด ทีเค.กรุ๊ป58
9. บริษัท ทรีบี พลาสติก จำกัด

  
 (นายประสพโชค เจริญวิริยะภาพ)  
 ๑๑/๑๐

นางสีก (นางสาว) 

นางสีอ (นางสาว) 

นางสีอ (นางสาว) 

10. บริษัท เอสทีซี สปอร์ต จำกัด จำกัด
  11. ห้างหุ้นส่วนจำกัด กำเนิดแก้ววิศวกรรม
  12. ห้างหุ้นส่วนจำกัด เพชรสมวงศ์การโยธา
  13. บริษัท ป๊อ๊กกะเป้ คอนสตรัคชั่น จำกัด
  14. ห้างหุ้นส่วนจำกัด ไทยวิจิตรวิศวกรรม
  15. ห้างหุ้นส่วนจำกัด ปอเจริญวิศว์รับเหมาก่อสร้าง
  16. ห้างหุ้นส่วนจำกัด สว่างฉายโชคเจริญยิ่ง
- บริษัท เรเซอร์การไฟฟ้า (ประเทศไทย) จำกัด  
ตุลาคม 2566 - ธันวาคม 2571 (5 ปี 2 เดือน)

หน่วยงาน บริษัท หรือผู้ขึ้นบัญชีนวัตกรรมไทย :

ช่วงเวลาที่ยื่นทะเบียน :

คุณสมบัตินวัตกรรม :

ชุดเสาไฟถนนโคมไฟแอลอีดีพลังงานแสงอาทิตย์แบบประกอบในชุดเดียวกัน ถูกออกแบบพัฒนาให้  
การส่องสว่างถนนได้ตามหลักเกณฑ์ของมาตรฐาน มอก. 2954-2562 หน่วยรวมของผลิตภัณฑ์ประกอบด้วย 3 ส่วนหลัก  
ได้แก่ เสาไฟเหล็ก ชุดโคมไฟถนนแอลอีดีพลังงานแสงอาทิตย์ และชุดฐานรากเหล็กแบบหลายเข็ม ที่ออกแบบลักษณะมุมเข็ม  
ให้สามารถติดตั้งในพื้นที่ราบปกติ และพื้นที่ขีดยกริมกำแพงได้สะดวกโดยไม่ต้องใช้เครื่องจักรใหญ่ ได้แก่ รถขุด รถเจาะ  
อีก ทั้งชุดฐานรากเหล็กแบบหลายเข็มยังสามารถติดตั้งบนไหล่ทางลาดเอียงได้สะดวก ไม่จำเป็นต้องปรับผิวไหล่ทางให้ได้  
แนวระดับแต่ยังคงมีความมั่นคงแข็งแรงผ่านการทดสอบด้วยแรงผลักซึ่งอิงหลักเกณฑ์ทดสอบตามกฎกระทรวงฉบับที่ 6  
ออกตามความในพระราชบัญญัติควบคุมอาคาร พ.ศ. 2522



บริษัท เรเซอร์การไฟฟ้า (ประเทศไทย) จำกัด  
 泰銳電器 (泰國) 有限公司  
 RACER ELECTRIC (THAILAND) CO., LTD.

คุณลักษณะเฉพาะ

รุ่น KELLI-16008

ชุดเสาไฟถนนและฐานรากเหล็กหลายเข็ม

1. เสาไฟเหล็กใช้วัสดุคุณภาพสูงตามมาตรฐาน มอก. 1479-2558 ชุบเคลือบผิวป้องกันสนิมแบบ Hot-Dip galvanized ความสูงเสา 8 เมตร (±5 เซนติเมตร)
2. สามารถยกเสาขึ้น/ลง ได้ง่ายเพื่อการติดตั้งและการบำรุงรักษา ด้วยการใช้สลักเกลียวร่วมกับแผ่นเหล็กเจาะรู ซึ่งเชื่อมติดอยู่ที่ฐานเสาไฟถนนและแผ่นฐานราก เป็นลักษณะบานพับขึ้น/ลง ซึ่งสามารถติดตั้งโคมไฟและอุปกรณ์ที่มีน้ำหนักรวมมากถึง 45 กิโลกรัมได้
3. ฐานรากเหล็กหลายเข็ม ขนาดความยาว 1.5 เมตร จำนวน 4 ต้นต่อชุด ใช้วัสดุคุณภาพสูงตามมาตรฐาน มอก. 1479-2558 ชุบเคลือบผิวป้องกันสนิมแบบ Hot-Dip galvanized ทั้งชุด

ชุดโคมไฟถนนหลอดแอลอีดีพลังงานแสงอาทิตย์ แบบประกอบในชุดเดียวกัน รุ่น RCSOS60L-16 5CW50

4. ขนาดชุดโคมไฟถนน ไม่รวมข้อต่อติดตั้ง กว้าง 583 มิลลิเมตร (±15 มิลลิเมตร) / ยาว 1,415 มิลลิเมตร (±15 มิลลิเมตร) / หนา 60 มิลลิเมตร (±10 มิลลิเมตร) น้ำหนักโคมไฟทั้งชุดประมาณ 27 กิโลกรัม
5. ประกอบรวมหน่วยแผงเซลล์แสงอาทิตย์ชนิด Monocrystalline ขนาด 150W ได้รับการรับรองมาตรฐาน IEC61215-1 : 2016, IEC61215-1-1 : 2016, IEC61215-2 : 2016, IEC61730-1 : 2016, IEC61730-1 : 2018, IEC61730-2 : 2016
6. แบตเตอรี่ชนิด LiFePO4 ขนาด 12.8V ≥ 60Ahr เซลล์แบตเตอรี่ได้รับการรับรองมาตรฐาน IEC62619 : 2017
7. อุณหภูมิสีสัมบูรณ์ (CCT) 5000K (4745K - 5311K) และค่าดัชนีความถูกต้องของสี (CRI) > 70
8. โคมไฟทำงาน 100% ให้กำลังไฟ 60 วัตต์ ±10% ค่าฟลักซ์ส่องสว่าง ≥ 10,300 ลูเมน ค่าประสิทธิภาพของดวงโคม ≥ 172 ลูเมนต่อวัตต์ และให้ค่าความส่องสว่างเฉลี่ย (L<sub>av</sub>) ค่าขนาดด้วยโปรแกรม Dialux evo อยู่ในเกณฑ์ M2 และได้ค่าความส่องสว่างเฉลี่ยผิวถนน (E<sub>av</sub>) 24.5 lux
9. โคมไฟทำงานประมาณ 46% ให้กำลังไฟ 28 วัตต์ ค่าฟลักซ์ส่องสว่างรวม ≥ 5,150 ลูเมน ค่าประสิทธิภาพของดวงโคม ≥ 185 ลูเมนต่อวัตต์ และให้ค่าความส่องสว่างเฉลี่ย (L<sub>av</sub>) ค่าขนาดด้วยโปรแกรม Dialux evo อยู่ในเกณฑ์ M4 และได้ค่าความส่องสว่างเฉลี่ยผิวถนน (E<sub>av</sub>) 12 lux



(นายประเสริฐ ตรีคุณวิริยะ) ผู้จัดการ  
 ชื่อ: ประเสริฐ ตรีคุณวิริยะ  
 ตำแหน่ง: ผู้จัดการ  
 ชื่อ: ประเสริฐ ตรีคุณวิริยะ  
 ตำแหน่ง: ผู้จัดการ

10. ชุดโคมไฟทำงานด้วยกำลังไฟฟ้า 100% นาน 3 ชม. และจะปรับหรืออัตโนมัติเพื่อกำลังไฟฟ้าประมาณ 46% ทำงานถึงสว่าง
11. อุปกรณ์ควบคุมการชาร์จพลังงานไฟฟ้า มีการป้องกันฝุ่น/กันน้ำ ระดับ IP67 กระแสไฟชาร์จสูงสุด 15A ชนิด MPPT ผ่านการทดสอบมาตรฐาน IEC61347-2-11 : 2001+AMD1 : 2017 และ IEC/EN 62509 : 2010, IEC/EN 62509 : 2011
12. ชุดโคมไฟผ่านการทดสอบการป้องกันฝุ่น/กันน้ำ ระดับ IP66 ตามมาตรฐาน IEC60529
13. ชุดโคมไฟผ่านการทดสอบ มาตรฐาน มอก. 1955-2551 หัวข้อ การแพร่สัญญาณวิทยุของเสาไฟที่แผ่กระจายเป็นคลื่น 30 MHz - 300 MHz

หมายเหตุ :

- ข้อกำหนดในการติดตั้งผลิตภัณฑ์
1. ผู้ซื้อและผู้จำหน่ายจะต้องสำรวจพื้นที่ รวมถึงตกลงและยืนยันจุดติดตั้งร่วมกัน โดยผู้จำหน่ายจะทำการส่งอีเมลยืนยันจุดติดตั้งเป็นลายลักษณ์อักษรและให้ผู้มีอำนาจทั้งสองฝ่ายลงนามตกลงและรับทราบ
  2. จุดติดตั้งต้องไม่มีสิ่งบดบังแสงแดด สำหรับการชาร์จเก็บพลังงาน เช่น ต้นไม้ อาคาร รั้วกัน ป้ายทางจราจร ป้ายโฆษณา เป็นต้น หากพื้นที่จุดติดตั้งมีสิ่งบดบังที่ต้องแก้ไข ผู้จำหน่ายจะแจ้งหนังสือเป็นลายลักษณ์อักษรให้ผู้ซื้อทราบเพื่อดำเนินการแก้ไขดังกล่าว โดยผู้ซื้อเป็นผู้รับผิดชอบค่าใช้จ่ายในการติดตั้งสิ่งที่ยกเว้นแผงเซลล์แสงอาทิตย์ทั้งสิ้น



บริษัท เรเซอร์การไฟฟ้า (ประเทศไทย) จำกัด  
 聚楚電器 (泰國) 有限公司  
 RACER ELECTRIC (THAILAND) CO.,LTD.

หากผู้ซื้อไม่ดำเนินการแก้ไข และ/หรือ ยืนยันที่ติดตั้งในจุดดังกล่าว จะถือว่าจุดติดตั้งนั้นไม่อยู่ในเงื่อนไขการรับประกัน และผู้จำหน่ายจะออกหนังสือเพื่อให้ผู้ซื้อยืนยันการติดตั้งจุดที่อยู่นอกเหนือเงื่อนไขการรับประกันและลงนามโดย ผู้มีอำนาจของผู้ซื้อ

3. กรณีมีการเปลี่ยนแปลงจุดติดตั้งหลังจากที่มีการยืนยันจุดติดตั้งเป็นลายลักษณ์อักษรร่วมกันแล้ว ผู้ซื้อต้องเป็นผู้รับผิดชอบค่าใช้จ่ายที่ดำเนินการแล้วทั้งหมดก่อนการเปลี่ยนแปลง ได้แก่ ค่าดำเนินการ ค่าขนย้าย ค่าวัสดุ/อุปกรณ์ ค่าแรง รวมถึงค่าใช้จ่ายอื่น ๆ ที่เกิดขึ้นตามจริง

4. หลังจากผู้จำหน่ายส่งมอบงานแล้ว ผู้ซื้อเป็นผู้รับผิดชอบในดำเนินการที่เกี่ยวข้องกับผลิตภัณฑ์ ค่าใช้จ่ายและ/หรือ ค่าเสียหายที่เกิดขึ้นทั้งสิ้น ซึ่งอยู่นอกเหนือขอบเขตการรับประกันของผู้จำหน่าย อาทิเช่น อุบัติเหตุรถชน ต้นไม้ กิ่งไม้ ล้มทับ/หล่นใส่ผลิตภัณฑ์ ต้นไม้บดบังแผงเซลล์แสงอาทิตย์ ก๊วยทิปดี โจรกรรม ฯลฯ

**เงื่อนไขการรับประกันผลิตภัณฑ์**

1. ผลิตภัณฑ์มีระยะเวลาการรับประกัน 2 ปี นับจากวันส่งมอบงานโดยรวมค่าใช้จ่ายในการเปลี่ยนและติดตั้งผลิตภัณฑ์ที่อยู่ในเงื่อนไขการรับประกัน

2. ผู้จำหน่ายรับประกันความเสียหายซึ่งเกิดจากความบกพร่องของสินค้าจากการใช้งานตามปกติวิธีสีย หรือชำรุดเสียหายซึ่งเกิดจากความบกพร่องจากมาตรฐานการผลิต

3. ผู้จำหน่ายไม่รับประกันการชำรุดเสียหายที่เกิดจากการใช้งานผลิตภัณฑ์ที่ไม่ถูกต้อง หรือผู้หนึ่งผู้ใดเจตนาทำให้สินค้าเสียหาย หรือผู้หนึ่งผู้ใดที่ไม่ได้รับมอบหมายจากผู้จำหน่าย เข้าดำเนินการกระทำจนเป็นเหตุให้ผลิตภัณฑ์เสียหายหรือเสียหายจากภัยธรรมชาติ หรืออุบัติเหตุ เช่น รถเฉี่ยวชน กิ่งไม้หัก เป็นต้น

**การบริการหลังการขาย**

1. ผู้ซื้อสามารถติดต่อรับบริการขายได้ที่ บริษัท เรเซอร์การไฟฟ้า (ประเทศไทย) จำกัด

2. กรณีการแจ้งซ่อมบำรุง ให้ผู้ซื้อทำหนังสือแจ้งซ่อมมายังผู้จำหน่ายโดยระบุเลขจุดติดตั้ง ภาพถ่ายช่วงกลางวัน และกลางคืนของจุดนั้น ๆ และชื่อและเบอร์โทรศัพท์สำหรับติดต่อกลับ โดยผู้จำหน่ายจะรับแจ้งซ่อมบำรุงเมื่อได้รับข้อมูลครบถ้วนแล้ว

หมายเหตุ : ประกาศขึ้นบัญชีนวัตกรรมไทย ฉบับเพิ่มเติม ตุลาคม 2566 (มีผู้แทนจำหน่าย 23 ราย)

1. ในบัญชีนวัตกรรมไทย ฉบับเพิ่มเติม เมษายน 2567แก้ไขรายละเอียด ดังนี้

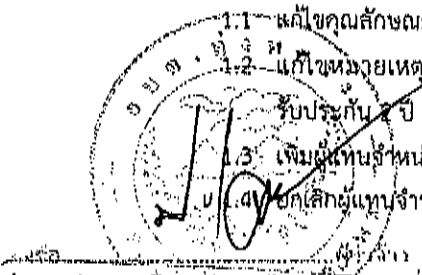
1.1 แก้ไขคุณลักษณะเฉพาะข้อ 6. แบตเตอรี่ จาก ขนาด 12.8V 60Ahr เป็น ขนาด 12.8V ≥ 60Ahr

1.2 แก้ไขหมายเหตุเงื่อนไขการรับประกันผลิตภัณฑ์ จาก ระยะเวลาประกัน 1 ปี เป็น ระยะเวลา

รับประกัน 2 ปี

1.3 เพิ่มผู้แทนจำหน่าย จำนวน 3 ราย

1.4 ยกเลิกผู้แทนจำหน่าย 10 ราย



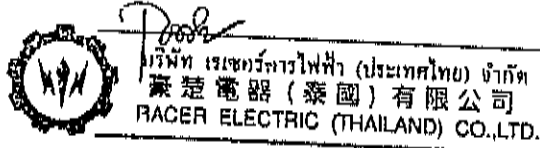
ชื่อ (นาย) วิเศษ วัฒนชัย (เจริญวิเศษชัย)

ตำแหน่ง member of sales ผู้รับจ้าง

ชื่อ บริษัท เรเซอร์การไฟฟ้า ผู้แทน

ชื่อ นายวิเศษ วัฒนชัย ผู้แทน

Handwritten notes and signatures in Thai and Chinese, including a signature that appears to be 'Wang'.



บริษัท เรเซอร์การไฟฟ้า (ประเทศไทย) จำกัด  
聚楚電器(泰國)有限公司  
RACER ELECTRIC (THAILAND) CO.,LTD.



ที่ นร๐๗๑๙.๒/๖๑๐๖

สำนักงานประมาณ  
๑๐๖๓ ถนนพหลโยธิน  
แขวงพญาไท กรุงเทพฯ ๑๐๕๐๐

๓๐ เมษายน ๒๕๖๗

เรื่อง บัญชีนวัตกรรมไทย

เรียน ปลัดกระทรวง หัวหน้าส่วนราชการ รัฐวิสาหกิจ และหน่วยงานอื่น

สิ่งที่ส่งมาด้วย บัญชีนวัตกรรมไทย (Innovation News) ฉบับเพิ่มเติม เมษายน ๒๕๖๗ จำนวน ๑ หน้า

ตามที่คณะรัฐมนตรีได้มีมติเมื่อวันที่ ๒๒ กันยายน ๒๕๕๘ มอบหมายกระทรวงวิทยาศาสตร์และเทคโนโลยี (ปัจจุบันเปลี่ยนเป็นกระทรวงการอุดมศึกษา วิทยาศาสตร์ วิจัยและนวัตกรรม ตามพระราชบัญญัติปรับปรุงกระทรวง ทบวง กรม (ฉบับที่ ๑๙) พ.ศ. ๒๕๖๒) โดยสำนักงานพัฒนาวิทยาศาสตร์และเทคโนโลยีแห่งชาติ (สวทช.) เป็นหน่วยตรวจสอบคุณสมบัติของผลิตภัณฑ์และบริการนวัตกรรมที่ขอขึ้นทะเบียนบัญชีนวัตกรรมไทย และมอบหมายสำนักงานประมาณเป็นหน่วยตรวจสอบราคาของผลิตภัณฑ์และบริการนวัตกรรมที่ผ่านการตรวจสอบคุณสมบัติแล้ว รวมทั้งจัดทำและประกาศบัญชีนวัตกรรมไทย นั้น

สำนักงานประมาณได้จัดทำบัญชีนวัตกรรมไทย ฉบับเพิ่มเติม เมษายน ๒๕๖๗ รายละเอียดปรากฏตามสิ่งที่ส่งมาด้วย และสามารถดาวน์โหลดได้บนเว็บไซต์สำนักงานประมาณ [www.bb.go.th](http://www.bb.go.th) ซึ่งส่วนราชการ รัฐวิสาหกิจ หน่วยงานตามกฎหมายว่าด้วยการบริหารราชการส่วนท้องถิ่น หน่วยงานอื่น ซึ่งมีกฎหมายบัญญัติให้มีฐานะเป็นราชการบริหารส่วนท้องถิ่น หรือหน่วยงานอื่น สามารถนำบัญชีนวัตกรรมไทย ฉบับเพิ่มเติมนี้ไปใช้ประกอบการพิจารณาจัดหาสินค้าหรือบริการนวัตกรรมไทยได้ ทั้งนี้ ตั้งแต่บัดนี้เป็นต้นไป

จึงเรียนมาเพื่อโปรดทราบและถือปฏิบัติต่อไป

ผู้ว่าจ้าง  
(นายประสพโชค เจริญวิชัยฉกาฬ)

ผู้รับจ้าง  
[Signature]

พยาน  
[Signature]

พยาน  
[Signature]

กองมาตรฐานงบประมาณ ๒

โทร. ๐๘ ๒๒๔๑ ๙๙๘๕ และ ๐๙ ๕๕๘๙ ๒๙๕๐

ไปรษณีย์อิเล็กทรอนิกส์ sarahan@bb.go.th

ขอแสดงความนับถือ  
บริษัท เรเซอร์ไฟฟ้า (ประเทศไทย) จำกัด  
RACER ELECTRIC (THAILAND) CO.,LTD.  
เลขที่ ๑๐๖๓ ถนนพหลโยธิน แขวงพญาไท กรุงเทพฯ ๑๐๕๐๐

(นายเฉลิมพล เพ็ญสูตร)

ผู้อำนวยการสำนักงานประมาณ



บริษัท เรเซอร์ไฟฟ้า (ประเทศไทย) จำกัด  
RACER ELECTRIC (THAILAND) CO.,LTD.

## ร่างรายละเอียดขอบเขตของงานทั้งโครงการ (Terms of Reference : TOR)

โครงการพัฒนาแหล่งท่องเที่ยววัดโสมสิริพัฒนาราม โดยติดตั้งชุดเสาไฟถนนโคมไฟแอลอีดีพลังงานแสงอาทิตย์ แบบประกอบในชุดเดียวกัน ตามบัญชีวิศวกรรมไทย จำนวน ๑๒๐ ชุด องค์การบริหารส่วนตำบลทุ่งหลวง อำเภอละม่อม จังหวัดชุมพร

### ๑. ความเป็นมา

ตามหนังสือสำนักงานส่งเสริมการปกครองท้องถิ่นจังหวัด ด่วนที่สุด ที่ ขพ ๐๐๒๓.๖/๑๓๘๓๐ ลงวันที่ ๑๘ กันยายน ๒๕๖๗ " เรื่อง การเตรียมการจัดซื้อจัดจ้าง งบประมาณรายจ่ายประจำปีงบประมาณ พ.ศ. ๒๕๖๘ งบประมาณอุดหนุนที่จัดสรรให้แก่องค์การบริหารส่วนตำบล เงินอุดหนุนเฉพาะกิจ"

องค์การบริหารส่วนตำบลทุ่งหลวง ได้รับจัดสรรงบประมาณ ตามบัญชีรายการงบประมาณเงินอุดหนุนเฉพาะกิจ ที่จะได้รับการจัดสรรตามพระราชบัญญัติงบประมาณรายจ่ายประจำปีงบประมาณ พ.ศ. ๒๕๖๘ แผนงานยุทธศาสตร์ส่งเสริมการกระจายอำนาจให้แก่องค์กรปกครองส่วนท้องถิ่น งบประมาณเงินอุดหนุน ที่จัดสรรให้แก่องค์การบริหารส่วนตำบล สำหรับโครงการพัฒนาแหล่งท่องเที่ยววัดโสมสิริพัฒนาราม โดยติดตั้งชุดเสาไฟถนนโคมไฟแอลอีดีพลังงานแสงอาทิตย์ แบบประกอบในชุดเดียวกัน ตามบัญชีวิศวกรรมไทย จำนวน ๑๒๐ ชุด องค์การบริหารส่วนตำบลทุ่งหลวง อำเภอละม่อม จังหวัดชุมพร วงเงินงบประมาณ ๗,๖๘๐,๐๐๐.-บาท (เจ็ดล้านหกแสนแปดหมื่นบาทถ้วน)

### ๒. วัตถุประสงค์

- ๒.๑ เพื่อลดการใช้พลังงานไฟฟ้า ส่งเสริมการใช้พลังงานสะอาด และลดภาวะโลกร้อน
- ๒.๒ เพื่อให้นักท่องเที่ยว ประชาชนในพื้นที่สามารถเดินทางท่องเที่ยวได้โดยสะดวก มีความปลอดภัย

ในชีวิตและทรัพย์สิน

- ๒.๓ เพื่อลดอุบัติเหตุที่เกิดจากสภาพทัศนวิสัยของถนนและช่วยลดปัญหาการก่ออาชญากรรม

### ๓. คุณสมบัติของผู้ยื่นข้อเสนอ

- ๓.๑ มีความสามารถตามกฎหมาย
- ๓.๒ ไม่เป็นบุคคลล้มละลาย
- ๓.๓ ไม่อยู่ระหว่างเลิกกิจการ
- ๓.๔ ไม่เป็นบุคคลซึ่งอยู่ระหว่างถูกระงับการยื่นข้อเสนอหรือทำสัญญากับหน่วยงานของรัฐหรือราชการ

เนื่องจากเป็นผู้ที่ไม่ผ่านเกณฑ์การประเมินผลการปฏิบัติงานของผู้ประกอบการตามระเบียบที่รัฐมนตรีว่าการกระทรวงการคลังกำหนดตามที่ประกาศเผยแพร่ในระบบเครือข่ายสารสนเทศของกรมบัญชีกลาง

๓.๕ ไม่เป็นบุคคลซึ่งถูกระงับชื่อไว้ในบัญชีรายชื่อผู้ทำงานและได้แจ้งเวียนชื่อให้เป็นผู้ทำงานของหน่วยงานของรัฐในระบบเครือข่ายสารสนเทศของกรมบัญชีกลาง ซึ่งรวมถึงนิติบุคคลที่ผู้ทำงานเป็นหุ้นส่วนผู้จัดการกรรมการผู้จัดการ ผู้บริหาร ผู้มีอำนาจในการดำเนินงานในกิจการของนิติบุคคลนั้นด้วย

๓.๖ มีคุณสมบัติและไม่มีลักษณะต้องห้ามตามที่คณะกรรมการนโยบายการจัดซื้อจัดจ้างและการบริหารพัสดุภาครัฐกำหนดในราชกิจจานุเบกษา

- ๓.๗ ผู้เสนอราคาต้องเป็น ผู้แทนจำหน่าย หน่วยงาน บริษัท ที่เป็นผู้ขึ้นบัญชีวิศวกรรมไทยเท่านั้น



ผู้ว่าจ้าง  
(นายประสพโชค เจริญวิริยะภาพ)  
ผู้รับจ้าง  
นางสาว อติพร  
ลงชื่อ \_\_\_\_\_ พยาน  
นาย \_\_\_\_\_ พยาน  
ลงชื่อ \_\_\_\_\_ พยาน

๔. ขอบเขตงาน/รายละเอียดคุณลักษณะเฉพาะ

**คุณสมบัตินวัตกรรม (รหัส ๐๗๐๒๐๐๓๗)**

รุ่น KELLI-๑๖๐๐๘

ชุดเสาไฟถนนและฐานรากเหล็กทลายเชื่อม

- ๑. เสาไฟเหล็กใช้วัสดุคุณภาพสูงตามมาตรฐาน มอก. ๑๔๗๙-๒๕๕๘ ชุบเคลือบผิวป้องกันสนิมแบบ Hot-dip galvanized ความสูงเสา ๘ เมตร (±๕ เซ็นติเมตร)
- ๒. สามารถยกเสาขึ้น/ลง ได้ง่ายเพื่อการติดตั้งและการบำรุงรักษา ด้วยการใส่สลักเกลียวร่วมกันที่แผ่นเหล็กเจาะรู ซึ่งเชื่อมต่ออยู่ที่ฐานเสาไฟถนนและแผ่นฐานราก เป็นลักษณะบานพับขึ้น/ลง ซึ่งสามารถติดตั้งโคมไฟและอุปกรณ์ที่มีน้ำหนักรวมมากถึง ๔๕ กิโลกรัมได้
- ๓. ฐานรากเหล็กทลายเชื่อมขนาดความยาว ๑.๕ เมตร จำนวน ๔ ต้นต่อชุด ใช้วัสดุคุณภาพสูงตามมาตรฐาน มอก. ๑๔๗๙-๒๕๕๘ ชุบเคลือบผิวป้องกันสนิมแบบ Hot-dip galvanize ทั้งชุด

ชุดโคมไฟถนนหลอดแอลอีดีพลังงานแสงอาทิตย์ แบบประกอบในชุดเดียวกัน รุ่น RCSOS๖๐L-๑๖๕CW๕๐

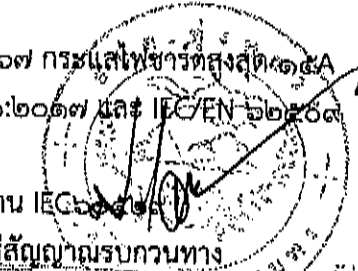
- ๔. ขนาดชุดโคมไฟถนนฯ ไม่รวมข้อต่อติดตั้ง กว้าง ๕๘๓ มิลลิเมตร (±๑๕ มิลลิเมตร) / ยาว ๑,๔๑๕ มิลลิเมตร (±๑๕ มิลลิเมตร) / หนา ๖๐ มิลลิเมตร (±๑๐ มิลลิเมตร) น้ำหนักโคมไฟทั้งชุดประมาณ ๒๗ กิโลกรัม
- ๕. ประกอบรวมหน่วยแผงเซลล์แสงอาทิตย์ชนิด Monocrystalline ขนาด ๑๕๐ w ได้รับการรับรองมาตรฐาน IEC๖๑๒๑๕-๑ : ๒๐๑๖, IEC๖๑๒๑๕-๑-๑ : ๒๐๑๖, IEC๖๑๒๑๕-๒ : ๒๐๑๖, IEC๖๑๗๓๐-๑ : ๒๐๑๖ IEC๖๑๗๓๐-๑ : ๒๐๑๘, IEC๖๑๗๓๐-๒ : ๒๐๑๖
- ๖. แบตเตอรี่ชนิด LiFePO๔ ขนาด ๑๒.๘V ≥ ๖๐Ahr เซลล์แบตเตอรี่ได้รับการรับรองมาตรฐาน IEC๖๒๖๑๙ : ๒๐๑๗
- ๗. อุณหภูมิสีสัมพัทธ์ (CCT) ๕๐๐๐K (๔๗๔๕K - ๕๓๑๑K) และค่าดัชนีความถูกต้องของสี (CRI) > ๗๐
- ๘. โคมไฟทำงาน ๑๐๐% ให้กำลังไฟ ๖๐ วัตต์ ±๑๐% ค่าฟลักซ์ส่องสว่าง ≥ ๑๐,๓๐๐ ลูเมน ค่าประสิทธิภาพของดวงโคม ≥ ๑๗๒ ลูเมนต่อวัตต์ และให้ค่าความส่องสว่างเฉลี่ย (Lav) คำนวณด้วยโปรแกรม Dialux evo อยู่ในเกณฑ์ M๒ และได้ค่าความส่องสว่างเฉลี่ยผิวถนน (Eavg) ๒๔.๕ lux
- ๙. โคมไฟทำงานประมาณ ๔๖% ให้กำลังไฟ ๒๘ วัตต์ ค่าฟลักซ์ส่องสว่างรวม ≥ ๕,๑๕๐ ลูเมน ค่าประสิทธิภาพของดวงโคม ≥ ๑๘๕ ลูเมนต่อวัตต์ และให้ค่าความส่องสว่างเฉลี่ย (Lav) คำนวณด้วยโปรแกรม Dialux evo อยู่ในเกณฑ์ M๔ และได้ค่าความส่องสว่างเฉลี่ยผิวถนน (Eavg) ๑๒ lux
- ๑๐. ชุดโคมไฟทำงานด้วยกำลังไฟฟ้า ๑๐๐% นาน ๓ ชม. และจะปรับหรือตัดโนมิต์เหลือกำลังไฟฟ้าประมาณ ๔๖% ทำงานถึงสว่าง

๑๑. อุปกรณ์ควบคุมการชาร์จพลังงานไฟฟ้า มีการป้องกันฝุ่น/กันน้ำ ระดับ IP๖๗ กระแสไฟขั้วต่อสูงสุด ๑๕A ชนิด MPPT ผ่านการทดสอบมาตรฐาน IEC๖๑๓๔๗-๒-๑๑ : ๒๐๐๑ + AMD๑:๒๐๑๗ และ IEC/EN ๖๒๕๐๙ : ๒๐๑๐, IEC/EN ๖๒๕๐๙ : ๒๐๑๓

๑๒. ชุดโคมไฟผ่านการทดสอบการป้องกันฝุ่น/กันน้ำ ระดับ IP๖๖ ตามมาตรฐาน IEC๖๐๕๒๙

๑๓. ชุดโคมไฟผ่านการทดสอบ มาตรฐาน มอก ๑๙๕๕-๒๕๕๑ หัวข้อ การแพร่สัญญาณรบกวนทางแม่เหล็กไฟฟ้าที่แผ่กระจายเป็นคลื่น ๓๐ MHz-๓๐๐ MHz

ผู้วิจัย  
 บริษัท (ชื่อ) จำกัด  
 (ชื่อ) จำกัด  
 (ชื่อ) จำกัด



ผู้วิจัย  
 (ชื่อ)  
 ตำแหน่ง  
 (ชื่อ)  
 ตำแหน่ง  
 (ชื่อ)



### ๕. กำหนดเวลาส่งมอบพัสดุ

กำหนดเวลาแล้วเสร็จภายใน ๙๐ วัน นับถัดจากวันลงนามในสัญญา

### ๖. หลักเกณฑ์การพิจารณาคัดเลือกข้อเสนอ

- ใช้เกณฑ์ราคาในการคัดเลือกผู้เสนอราคา
- คุณสมบัติเฉพาะตามบัญชีนวัตกรรมไทย โดยสำนักงานงบประมาณ ฉบับเพิ่มเติม เมษายน ๒๕๖๗ ด้านครุภัณฑ์ไฟฟ้า อิเล็กทรอนิกส์ และโทรคมนาคม รหัส ๐๗๐๒๐๐๓๗
- พิจารณาตามพระราชบัญญัติการจัดซื้อจัดจ้างและการบริหารพัสดุภาครัฐ พ.ศ.๒๕๖๐ และกฎกระทรวง กำหนดพัสดุและวิธีการจัดซื้อจัดจ้างที่รัฐต้องการส่งเสริมหรือสนับสนุน พ.ศ.๒๕๖๓

### หมวด ๔ พักส่งเสริมนวัตกรรม

ข้อ ๑๒ ให้พัสดุส่งเสริมนวัตกรรมเป็นพัสดุที่รัฐต้องการส่งเสริมหรือสนับสนุน

ข้อ ๑๓ ให้หน่วยงานของรัฐจัดซื้อจัดจ้างพัสดุตามข้อ ๑๒ โดยให้ใช้เงินงบประมาณ จัดซื้อจัดจ้างพัสดุดังกล่าวไม่น้อยกว่าร้อยละสามสิบของงบประมาณในการจัดซื้อจัดจ้างพัสดุที่อยู่ใน บัญชีนวัตกรรมไทย ดังต่อไปนี้

(๑) หากพัสดุที่จะจัดซื้อจัดจ้างมีผู้ขายหรือผู้ให้บริการเพียงรายเดียว ให้หน่วยงาน ของรัฐจัดซื้อจัดจ้างโดยวิธีเฉพาะเจาะจงจากผู้ขายหรือผู้ให้บริการโดยตรง

(๒) หากพัสดุที่จะจัดซื้อจัดจ้างมีผู้ขายหรือผู้ให้บริการตั้งแต่สองรายขึ้นไป ให้หน่วยงาน ของรัฐจัดซื้อจัดจ้างโดยวิธีคัดเลือก โดยแจ้งผู้ขายหรือผู้ให้บริการทุกรายเพื่อเข้าร่วมเสนอราคา

### ๗. วงเงินงบประมาณ/วงเงินที่ได้รับจัดสรร

ภายในวงเงินที่องค์การบริหารส่วนตำบลทุ่งหลวงได้รับจัดสรร เป็นเงิน ๗,๖๕๐,๐๐๐ บาท (เจ็ดล้านหกแสนแปดหมื่นบาทถ้วน)

### ๘. งวดงานและการจ่ายเงิน

จำนวนงวดงาน ๑ งวด และการจ่ายเงินงวดที่ ๑ (งวดเดียว) เป็นจำนวนเงินในอัตราร้อยละ ๑๐๐ ของค่าจ้าง เมื่อได้ส่งมอบงานครบถ้วนตามสัญญานั้น

### ๙. อัตราค่าปรับ

กำหนดค่าปรับเป็นรายวันเป็นจำนวนเงินตายตัวในอัตราร้อยละ ๐.๒๕ ของราคาพัสดุ

### ๑๐. การกำหนดระยะเวลารับประกันความชำรุดบกพร่อง

ผู้ขายจะต้องรับประกันอุปกรณ์ต่างๆ ที่ผู้ขายจัดหาและดำเนินการดังกล่าวตามเงื่อนไขการจัดซื้อจัดจ้างข้างต้น และทำการแก้ไขงานที่ไม่ถูกต้อง เช่น ต้องดำเนินการเปลี่ยนวัสดุอุปกรณ์ที่ชำรุดเสียหายหรือเสื่อมคุณภาพ เนื่องจากการจัดหาของผู้ขายเองและรับประกันอุปกรณ์อื่นๆที่นำมาติดตั้งในงานนี้ทั้งหมด ภายในระยะเวลาไม่น้อยกว่า ๒ ปี นับถัดจากวันที่คณะกรรมการตรวจรับพัสดุได้ดำเนินการตรวจรับพัสดุและมีมติรับไว้แล้ว โดยผู้ขายต้องส่งช่างเข้ามาดำเนินการตรวจเช็คโคมไฟพร้อมอุปกรณ์ติดตั้งทุกๆ ๖ เดือน หรือทันทีที่องค์การบริหารส่วนตำบลทุ่งหลวงแจ้งชำรุดบกพร่องหรือชิ้นส่วนเสียหาย ซึ่งผู้ขายต้องดำเนินการซ่อมหรือ



ผู้ว่าจ้าง  
(นายประสิทธิ์ โชคเจริญดี)

นางสาวจันทิมา ชัยชนะกุล  
ผู้รับจ้าง

ลงชื่อ \_\_\_\_\_ พยาน

(นาย นพ. ไพฑูริย์ เกตุ)

ลงชื่อ \_\_\_\_\_ พยาน  
(นาย นพ. ไพฑูริย์ เกตุ)

เปลี่ยนใหม่ให้กลับมาอยู่ในสภาพใช้งานได้ตามปกติภายในระยะเวลา ๓๕ วัน และรับผิดชอบค่าใช้จ่ายทั้งหมด  
ในระยะเวลารับประกันสินค้าในกรณีองค์การบริหารส่วนตำบลทุ่งหลวงแจ้งเหตุขัดข้อง

๑๑. เงื่อนไขอื่นๆ

๑๑.๑ ในการดำเนินการติดตั้งผู้ขายต้องทำเอกสารแผนการทำงานและมีวิศวกรควบคุมการทำงาน  
ระบุพิกัด GPS ในการติดตั้งคอมพิวเตอร์ทุกจุด

๑๑.๒ ผู้ขายต้องจัดหาชุดเครื่องแต่งกายและอุปกรณ์คุ้มครองความปลอดภัยส่วนบุคคล เพื่อการ  
ปฏิบัติงานของพนักงาน โดยพนักงานของผู้ขายทุกคนต้องสวมใส่ตลอดเวลาที่ปฏิบัติงานอยู่พร้อมมีป้าย  
เครื่องหมายแจ้งเตือน หรือสัญญาณต่างๆ เพื่อแจ้งเตือนขณะปฏิบัติงานบริเวณช่องจราจร

๑๑.๓ มีการติดตั้งระบบโครงสร้างต่างๆ ให้เป็นไปตามมาตรฐานไฟฟ้าสาธารณะของกรมส่งเสริมการ  
ปกครองส่วนท้องถิ่น

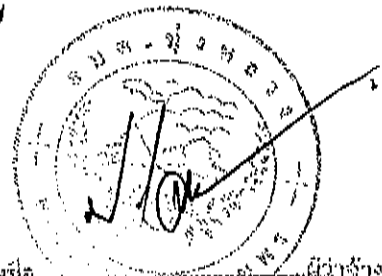
.....  
เจ้าหน้าที่จัดทำร่างรายละเอียดขอบเขตของงานทั้งโครงการ (Terms of Reference : TOR)

(ลงชื่อ) สมศักดิ์ จันทร์ประสาท..... เจ้าหน้าที่จัดทำร่างฯ

(นายสมศักดิ์ จันทร์ประสาท)

ผู้ช่วยนายช่างไฟฟ้า

วันที่.....๙.....ตุลาคม พ.ศ. ๒๕๖๗



..... (นายประสิทธิ์ โสภณวิจิตร) ผู้รับจ้าง

..... (นายประสิทธิ์ โสภณวิจิตร) ผู้รับจ้าง

Prak ผู้รับจ้าง

..... พยาน

นายประสิทธิ์ โสภณวิจิตร

..... พยาน

นายประสิทธิ์ โสภณวิจิตร